



PIETRELLI
porte

PIETRELLI
porte

La passione e la volontà di dar vita a soluzioni uniche, la capacità di interpretare le esigenze di clienti e progettisti, la certezza di impiegare materiali e sistemi di qualità per elevare il livello complessivo del sistema porta: F.lli Pietrelli parte da questi capisaldi, da una tradizione artigiana che nel corso degli anni si è trasformata in produzione industriale mantenendo nel proprio dna, l'attenzione al dettaglio, al su misura... insomma al progetto. Nascono così le porte per interni destinate all'ambito residenziale o al settore contract, soluzioni dall'estetica essenziale o più elaborata, personalizzabili per finitura, design, colore, o tipologia di apertura. Porte che definiscono spazi, impreziosiscono pareti, contribuiscono alla lettura di ogni architettura nella quale sono inserite, porte progettate e realizzate per il cliente e non per il mercato.

The passion and the desire to create customized solutions, the ability to understand the exigence of customers and designers, the security of using materials and quality systems to increase the overall level of the system leads Pietrelli as an artisan tradition that over the years has become industrial production, keeping its attention to detail, tailor-made... in short, to the project. Thus, interior doors are designed for hotel, residential and contract market, solutions that are essential or more elaborate, customized in finishes, design and color. Doors that define spaces, revalue walls, contribute to connect with the architecture in which they are installed, doors designed and realized for the customer and not for the market.

La passion et le désir de créer des solutions uniques, la capacité d'interpréter les besoins des clients et des concepteurs, la certitude d'employer des matériaux et des systèmes de qualité pour élever le niveau global du système conduit la Pietrelli vers une tradition artisanale qui est devenue une production industrielle, en attirant l'attention sur les détails en détail, sur mesure... en bref, sur le projet. Ainsi, les portes intérieures sont conçues pour le secteur résidentiel ou contract, des solutions essentielles ou plus élaborées, sur mesure en finition, conception, couleur et type d'ouverture.

Les portes qui définissent des espaces, embellissent des murs, contribuent à la lecture de toute l'architecture dans laquelle elles sont insérés, des portes conçues et réalisées pour le client et non pour le marché.

Страсть и желание создавать уникальные решения, способность раскрывать замыслы клиентов и дизайнеров, надежность используемых материалов и контроль качества, направленный на повышение общего уровня системы - с этих основополагающих моментов начинается фабрика F.lli Pietrelli, которая на протяжении лет прошла путь от традиционной ремесленной мастерской до промышленного предприятия, сохранив свою ДНК, внимание к каждой детали, пожеланиям клиента... иными словами, к проекту. Так рождаются межкомнатные двери для жилого или контрактного сектора, сложные эстетические решения, отмеченные индивидуальностью в своих отделках, цветах, дизайне, типологии открывания. Двери характеризуют пространство, украшают стены, вносят вклад в прочтение архитектурного объема, в который они вовлечены, эти двери спроектированы и выполнены для клиента, а не для рынка.



o ne ho moelisa tova
i ka moelisa o te haka

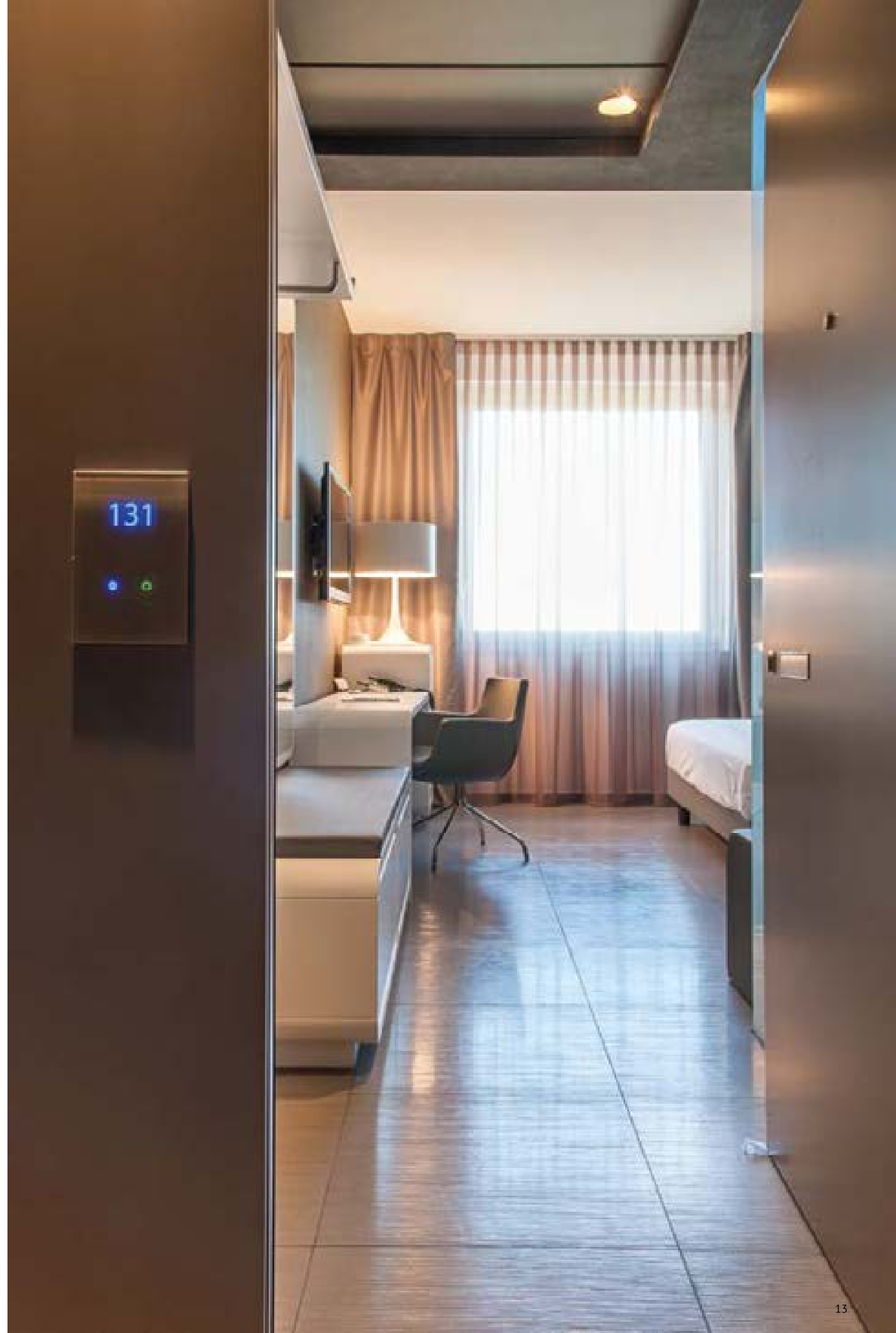
amukamo no haruru te
m omoedamo au koto





Sentiment

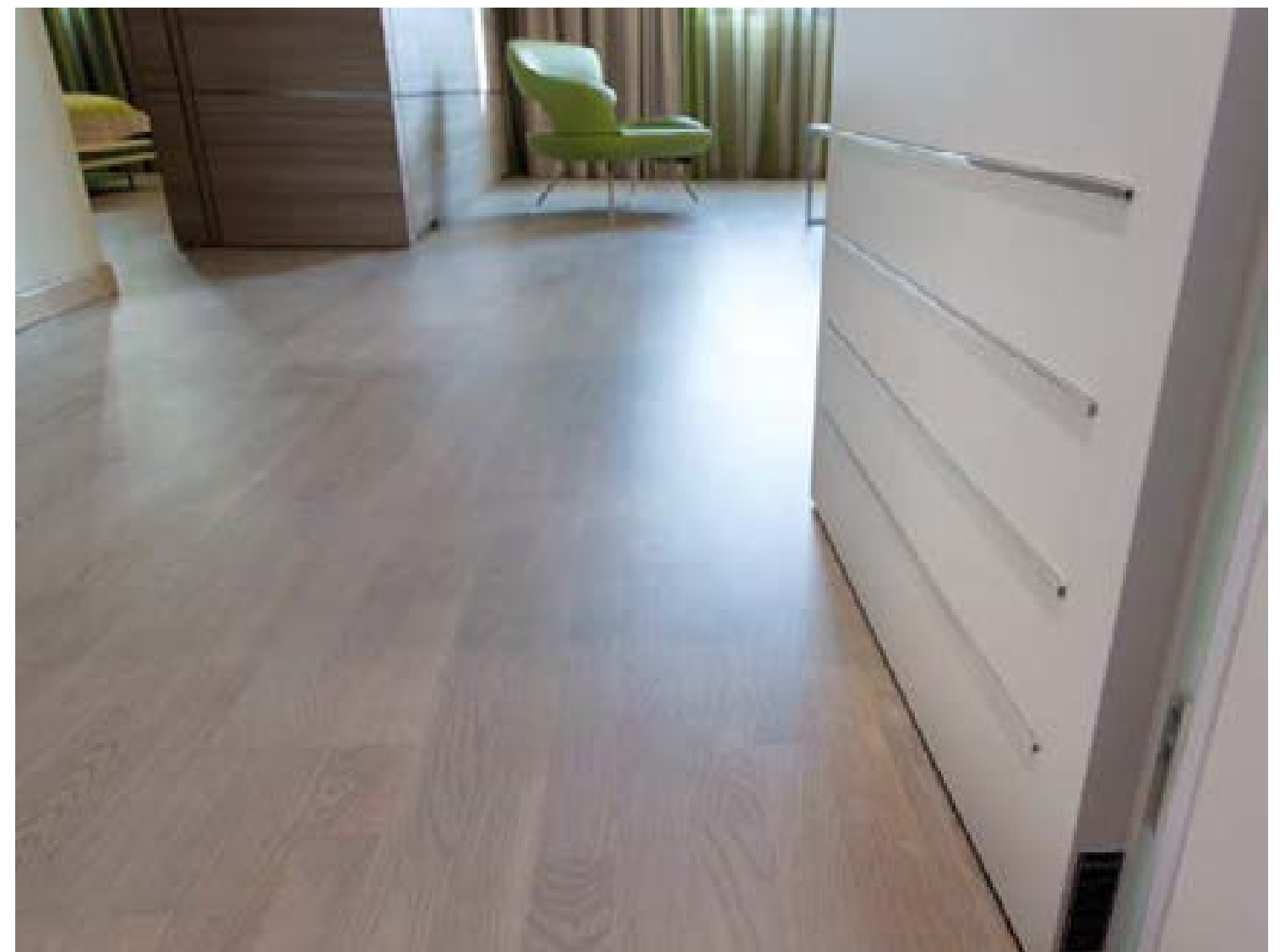




































104

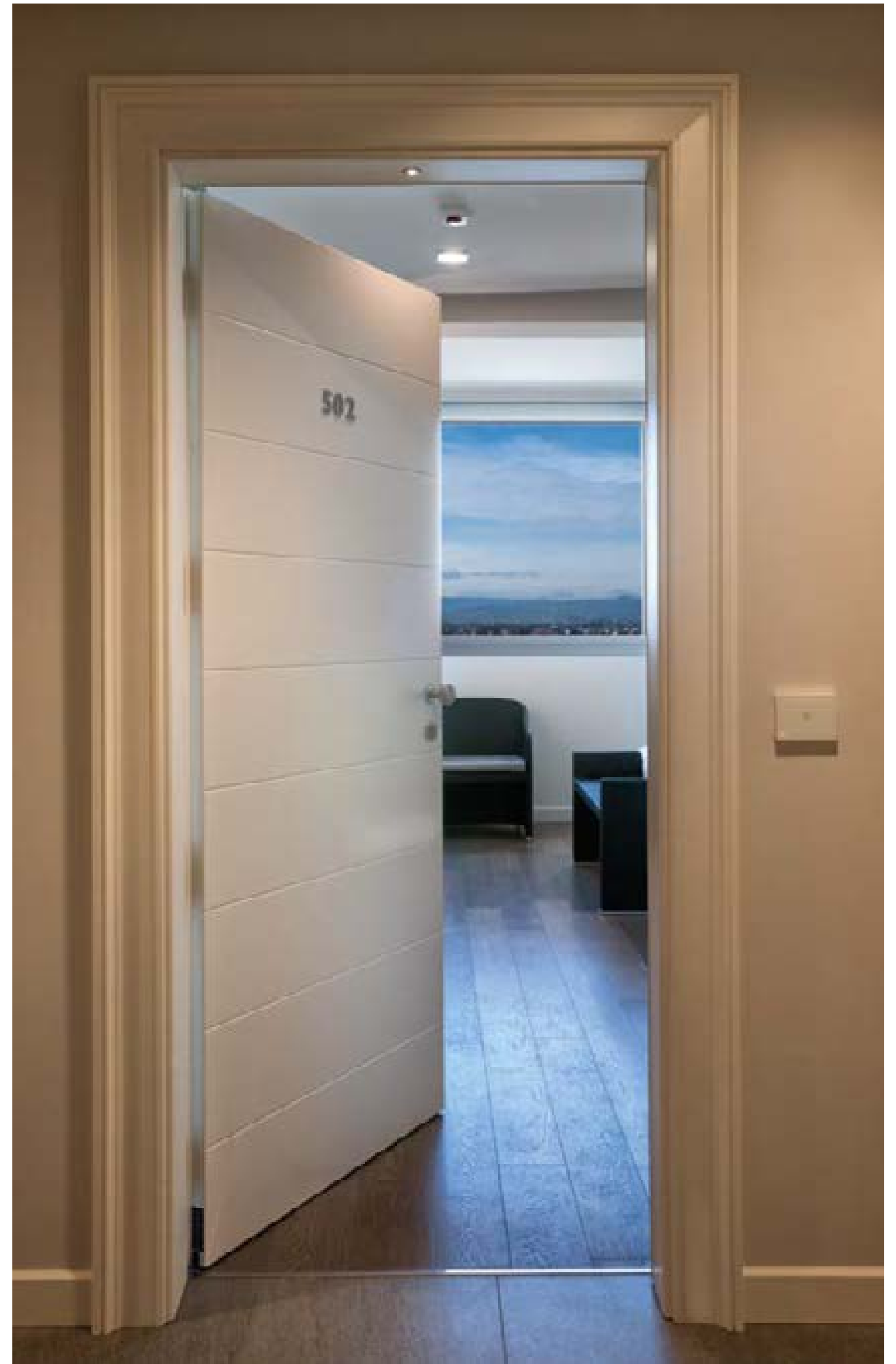










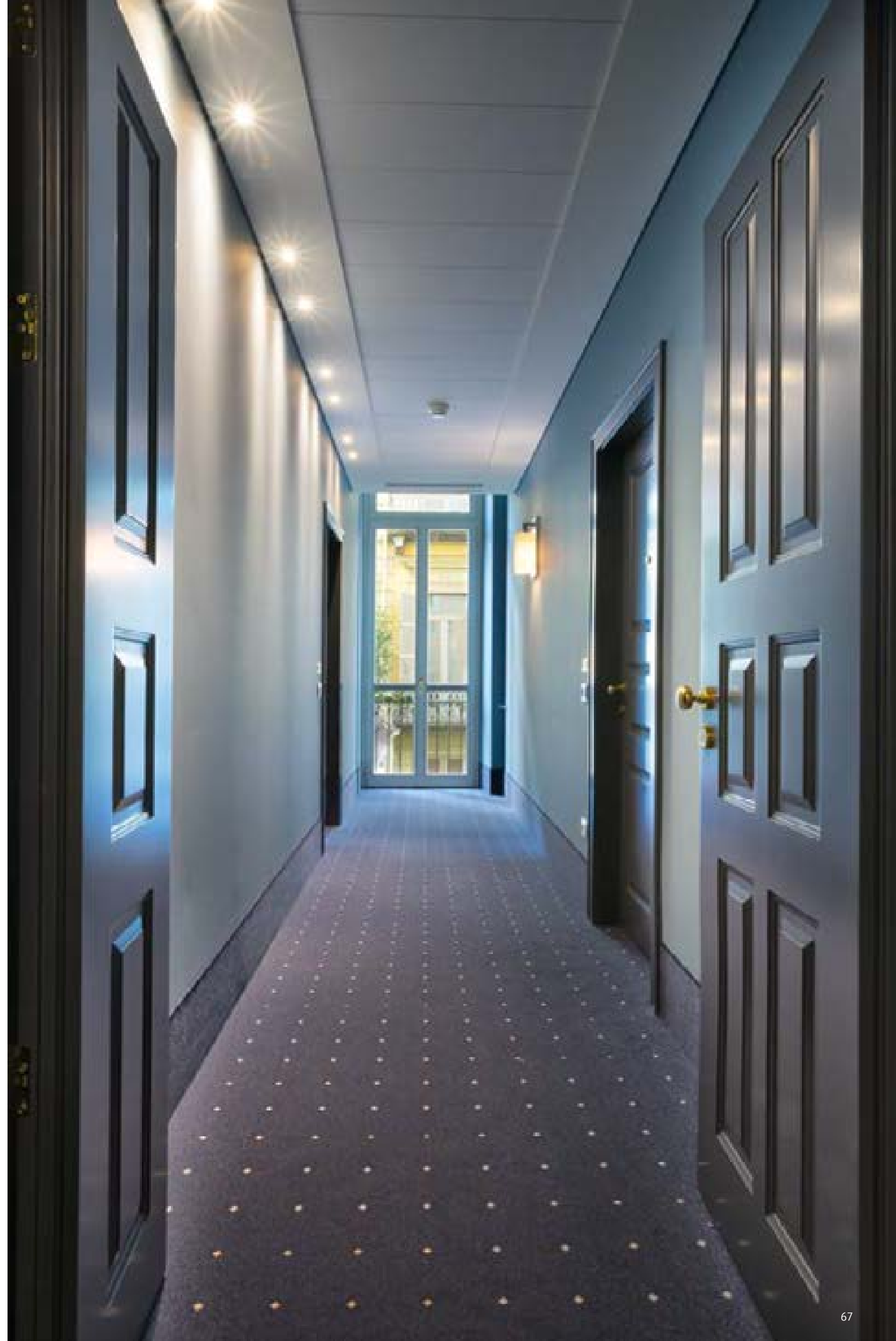
















510

518





HOTEL 400

EI60 a due ante,
rovere moro
chiudiporta gemellare

EI60 double leaf,
dark dyed oak
double external door closer

EI60 à deux vantaux,
chêne teinté foncé
ferme porte

Дверь EI60 двустворчатая, двойной
доводчик



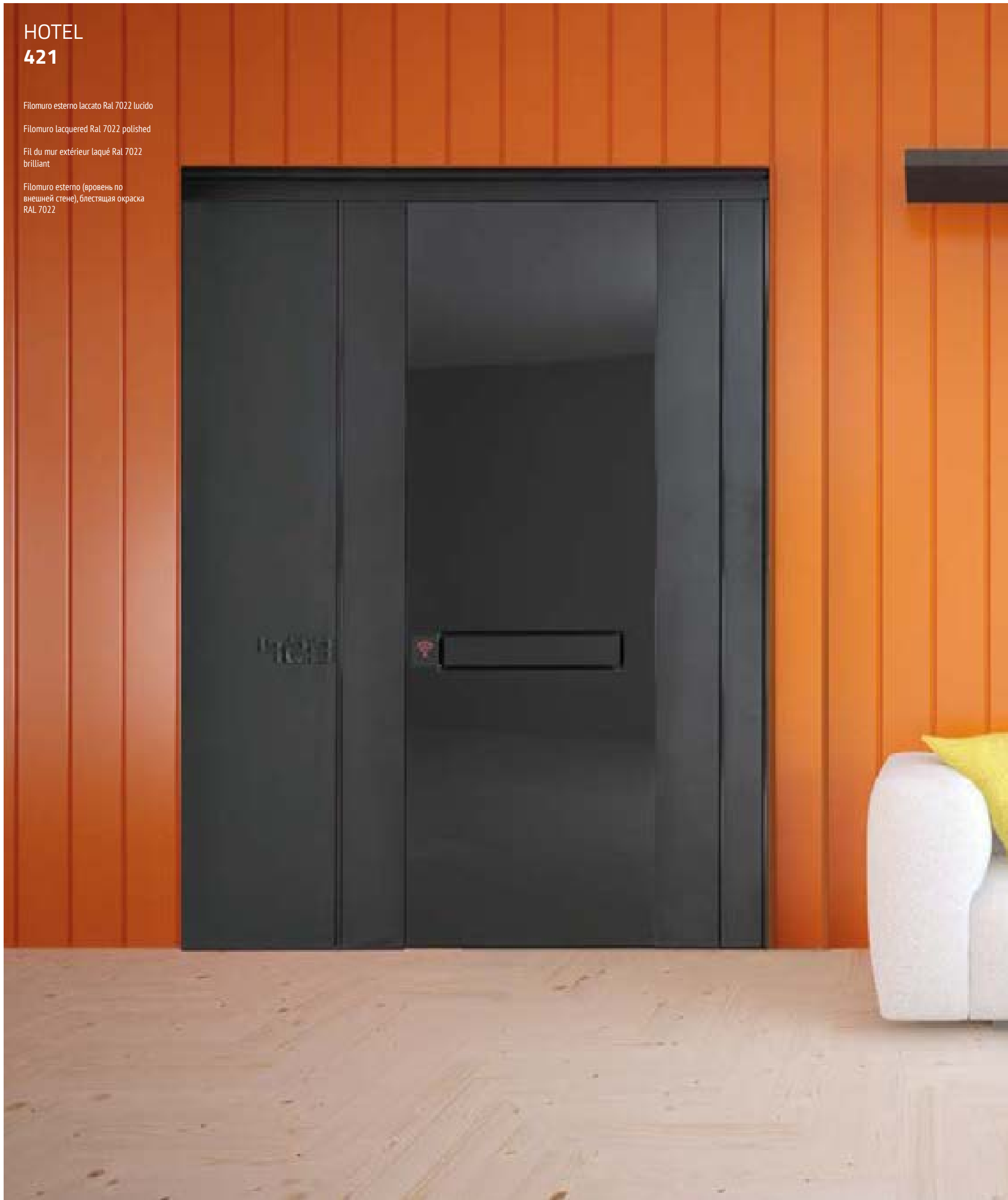
HOTEL 421

Filomuro esterno laccato Ral 7022 lucido

Filomuro lacquered Ral 7022 polished

Fit du mur extérieur laqué Ral 7022
brillant

Filomuro esterno (уровень по
внешней стене), блестящая окраска
RAL 7022



Serratura di sicurezza elettrificata

Electrified safety lock

Verrou de sécurité électrifiée

Электрифицированный секретный
замок





**HOTEL
421**

Filomuro esterno rovere nero con
specchio applicato

Pre-Composed rosewood
Filomuro black oak with applied mirror

Fil du mur extérieur chêne noir avec
miroir appliquée

Filomuro esterno (вровень по внешней
стене), черный дуб с приклеенным
зеркалом



**HOTEL
420**

Precomposto ebano, boiserie 130
telaio premier

Precomposed ebony, boiserie 130
frame premier

Précomposé ébène,
boiserie 130
Cadre premier

Шпон-прекомпост эбеновое дерево,
Стеновые панели «по рисунку»

HOTEL 421

Filomuro esterno termostrutturato
cemento con incisioni

Filomuro thermostructured concrete
with engravings

Fil du mur extérieur Termo
strustructuré effet concrète avec
gravures

Filomuro esterno (вровень по
внешней стене), термоструктура
цемент с гравировкой





HOTEL 421

filomuro esterno, mokassar ebano,
laccato moka antigraffio

filomuro, mokassar ebano,
lacquered anti-scratch moka

fil du mur extérieur, mokassar ébène,
laqué moka anti-rayure

filomuro esterno
(дверь вровень с внешней стеной),
шпон макасар черное дерево,
стеновые панели цвет мокко
с защитой против царапин



HOTEL 400

Termostrutturato U129 Millennium
Telaio Capitello 117 Laccato Ral 9005

Thermostructured U129 Millennium
Frame Capital 117 Lacquered Ral 9005

Termostructuré U129 Millennium
Cadre Chapiteau 117 Lacqué RAL 9005

Термоструктура U129 Millennium
Коробка Капитель 117, окраска
RAL 9005





HOTEL 450

Rovere Londra
London Oak
Chêne Londres
Дуб Londra

Cerniere a pettine
Butt hinges
Charnières en version peigne
Врезные петли



HOTEL
460

Rovere grigio
Grey Oak
Chêne gris
Серый дуб



**HOTEL
420**

Noce canaletto
Telaio Capitello 117

Walnut canaletto
Frame Capital 117

Noyer canaletto
Cadre Chapiteau 117

Орех каналетто
Коробка Капитель 117



**HOTEL
400**

Termostrutturato LG29 Marbella
Telaio Capitello 117

Thermostructured LG29 Marbella
Frame Capital 117

Termostrutturé LG29 Marbella
Cadre Chapiteau 117

Термоструктура LG29 Marbella
Коробка Капитель 117



HOTEL
302

Laccato Ral 9001
Telaio Capitello 117

Lacquered Ral 9001
Frame Capital 117

Laqué Ral 9001
Cadre Chapiteau 117

Окраска RAL 9001
Коробка Капитель 117



Chiudiporta esterno

Exterior door closer

Ferme porte extérieur

Внешний доводчик

HOTEL
440

Laccato Bianco Lucido
Telaio su disegno con capitello

Lacquered Polished White
Customized frame with capital

Laqué Blanc Brillant
Cadre sur mesure avec chapiteau

Окраска Белый блестящий
Коробка по рисунку с капителью



HOTEL 400

laccato savana
Pietrelli lucido,
capitello 100
savana antigraffio

lacquered glossy
Pietrelli savana,
capital 100
lacquered
anti-scratch savana

laqué brillant
savana Pietrelli,
chapiteau 100
savana anti-rayure

блестящая окраска
savana Pietrelli,
капитель 100 цвет
savana с защитой
против царапин



HOTEL 421

Laccato a campione,
boiserie su disegno

Customized colour,
customized boiserie

Laqué au choix,
boiserie sur dessin

Окраска по образцу,
стеновые панели
«по рисунку»



HOTEL 421

Laccato a campione,
boiserie su disegno

Customized colour,
customized boiserie

Laqué au choix,
boiserie sur dessin

Окраска по образцу,
стеновые панели
«по рисунку»





**HOTEL
425**


centro muro
(lato esterno),
termostrutturato Palude Oak,
telaio laccato RAL 7022
antigraffio

centro muro
(external side),
thermo-structured
Palude Oak,
frame laquered RAL 7022
anti-scratch

centre tableau
(côté extérieur),
thermo-structuré Palude Chêne,

в центре стены, термоструктура
palude oak
(с внешней стороны)
RAL 7022
cadre laqué RAL 7022
anti-rayure

425



**HOTEL
425**

centro muro
(lato interno),
termostrutturato
Palude Oak,
telaio laccato RAL 7022
antigraffio

centro muro
(internal side),
thermo structured
Palude Oak,
frame laquered RAL 7022
anti-scratch

centre tableau
(côté intérieur),
thermo-structuré
Palude Chêne
cadre laqué RAL 7022
anti-rayure

в центре стены,
термоструктура palude oak
(с внутренней стороны)
RAL 7022

HOTEL
400

laccato grigio
Pietrelli lucido,
boiserie 120
grigio antigraffio

lacquered glossy
Pietrelli grey,
boiserie 120
lacquered
anti-scratch
grey

laqué brillant
gris Pietrelli,
boiserie 120
gris anti-rayure

блестящая окраска
серый 40 Pietrelli,
стеновые панели
120 цвет серый 40
с защитой против
царапин



HOTEL
400



HOTEL 424

filomuro interno,
thermo-strutturato bronze,
telaio laccato
RAL 9005

filomuro,
thermo-structured bronze,
frame laquered
RAL 9005

fil du mur intérieur,
thermo-structuré bronze
cadre laqué
RAL 9005

filomuro interno
(дверь вровень с внутренней стеной),
термоструктура бронза
RAL 9005



HOTEL 400

laccato
rosso ferrari
Pietrelli lucido,
boiserie 120
grigio antigraffio

lacquered glossy
Pietrelli ferrari red,
boiserie 120
lacquered
anti-scratch grey

laqué
rouge brillant
ferrari Pietrelli,
boiserie 120
gris anti-rayure

блестящая окраска
красный ferrari,
стеновые панели
120 цвет
серый с защитой
против царапин





**HOTEL
420**

Termostrutturato rovere sabbia
Thermostructured sand oak
Termostreuré chêne sable
Термоструктура песочный дуб



**HOTEL
420**

Termostrutturato rovere grigio
Thermostructured gray oak
Termostreuré chêne gris
Термоструктура серый дуб

HOTEL 420

Termostutturato rovere bianco
poro aperto

Thermostructured white oak
open pore

Termostructuré chêne blanc
pore ouvert

Термоструктура белый дуб с открытой
порой



rovere bianco poro aperto
white oak open pore
chêne blanc pore ouvert
белый дуб с открытой порой

HOTEL 420

Termostutturato wengé

Thermostructured wengé

Termostructuré wengé

Термоструктура венге



rovere sbiancato
bleached oak
chêne blanchi
беленый дуб



HOTEL 420

termo strutturato
Millerighe White,
telaio laccato
campione antigraffio

thermo-structured
Millerighe White,
frame lacquered
customized anti-scratch

thermo-structuré
Millerighe White, cadre laqué
au choix anti-rayure

термоструктура
millerighe белый,
коробка окраска по




HOTEL 420

termo strutturato Millerighe Brown,
telaio laccato
RAL 8019 antigraffio

thermo-structured Millerighe Brown,
frame lacquered
RAL 8019 anti-scratch

thermo-structuré Millerighe Brown,
cadre laqué
RAL 8019 anti-rayure

термоструктура millerighe
коричневый,
коробка окраска по
RAL 8019




HOTEL 400

termo strutturato Palude Oak,
telaio laccato
campione antigraffio

thermo-structured Palude Oak,
frame lacquered
customized anti-scratch

thermo-structuré Palude Chêne,
cadre laqué
au choix anti-rayure

термоструктура palude oak,
коробка окраска по



HOTEL 400

termo strutturato
Dark Lady,
telaio laccato
campione antigraffio

thermo-structured
Dark Lady,
frame lacquered
customized anti-scratch

thermo-structuré
Dark Lady,
cadre laqué
au choix anti-rayure

термоструктура
dark lady,
коробка окраска по

**HOTEL
417**

precomposto
wengé,
capitello 117

precomposed wengé,
capital 117

wengé précomposé,
chapiteau 117

шпон-прекомпост венге,
капитель 117



**HOTEL
420**

precomposto olmo,
capitello 117

precomposed elm,
capital 117

orme précomposé,
chapiteau 117

шпон-прекомпост
вяз капитель 117



HOTEL
422

precomposto
rovere sbiancato,
capitello 117

precomposed
bleached oak,
capital 117

chêne blanchi
précomposé,
chapiteau 117

шпон-прекомпост беленый дуб,
капитель 117



HOTEL
419

laccato
verde Pietrelli,
capitello 119
verde antigraffio

lacquered
Pietrelli green,
capital 119
green anti-scratch

laqué vert Pietrelli,
chapiteau 119
vert anti rayure

окраска зеленый
Pietrelli,
капитель 119
зеленый



**HOTEL
404**

laccato
avorio Pietrelli,
capitello 104
avorio antigraffio

lacquered
Pietrelli ivory,
capital 104
ivory anti-scratch

laqué
ivoire Pietrelli,
chapiteau 104
ivoire anti rayure

окраска
avorio Pietrelli,
капитель 104
avorio



**HOTEL
406**

laccato
panna Pietrelli,
capitello 102
panna

lacquered
Pietrelli cream,
capital 102
cream

laqué
crème Pietrelli
chapiteau 102
crème

окраска
panna Pietrelli,
капитель 102
panna





**HOTEL
401**

laccato
grigio Pietrelli,
capitello 101
grigio antigraffio

lacquered
matt Pietrelli grey, capital 101
anti-scratch grey

laqué
gris Pietrelli,
chapiteau 101
gris anti-rayure

окраска
серый Pietrelli,
капитель 101 цвет серый 30 с
защитой против царапин



**HOTEL
402**

laccato
avorio Pietrelli anticato,
capitello 102
avorio anticato

lacquered
old-looking Pietrelli ivory,
capital 102
old-looking ivory

laqué
ivoire Pietrelli antique,
chapiteau 102
ivoire antique

окрака
avorio состаренный, капитель 102
avorio состаренный

HOTEL 415

noce tangânica
tinto ciliegio
con intarsio,
telaio super

tanganika walnut
cherry with
inlaid decor,
frame Super

noyer tangânica
teinte cerisier
avec insert,
cadre super

шпон танганйского
ореха тонированного
под вишню +
инкрустация,
коробка super



HOTEL 405

noce tangânica
tinto ciliegio
con intarsio,
capitello 105
noce tangânica

tanganika walnut
cherry with
inlaid decor,
capital 105
tanganika walnut

noyer tangânica
teinte cerisier
avec insert,
chapiteau 105
noyer tangânica

шпон танганйского
ореха тонированного
под вишню +
инкрустация,
капитель 105
танганйский орех





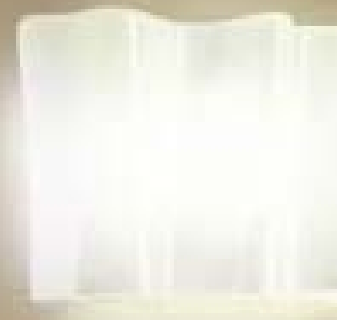
**HOTEL
403**

noce tanganica tinto ciliegio con
intarsio,
capitello 103
noce tanganica

tanganika walnut
cherry with inlaid decor, capital 103
tanganika walnut

noyer tanganika teinte cerisier avec
insert
chapiteau 103
noyer tanganika

шпон танганийского ореха
тонируемого под вишню +
инкрустация,
капитель 103
танганийский орех



**HOTEL
414**

abete sbiancato,
capitello 104
abete sbiancato

bleached fir,
capital 104
bleached fir

sapin blanchi,
chapiteau 104
sapin blanchi

шпон белой ели,
капитель 104

HOTEL 400

anta solo vetro,
telaio laccato
RAL 9016

glass panel,
frame lacquered
RAL 9016

vantail vitré,
cadre laqué
RAL 9016

стекло,
кообка окраска
по RAL 9016



HOTEL 419

Scorrevole interno muro laccato
a campione

Sliding leaf customized lacquered

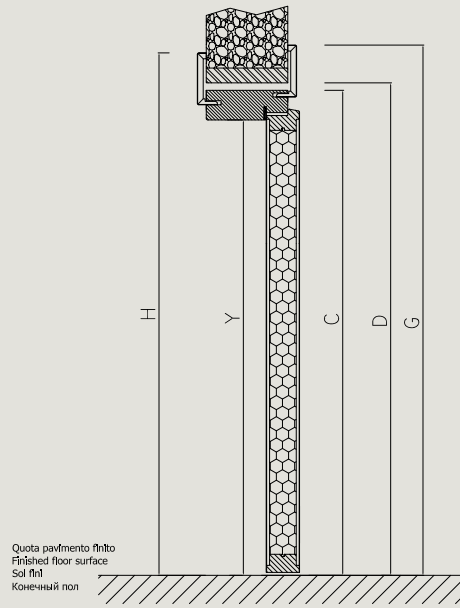
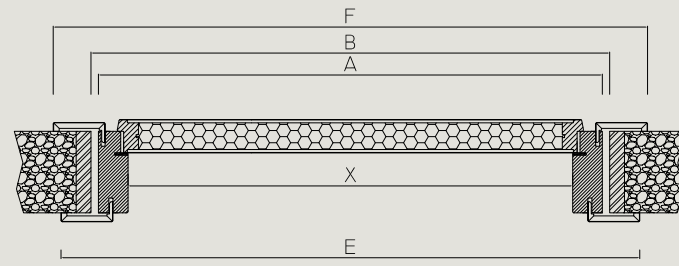
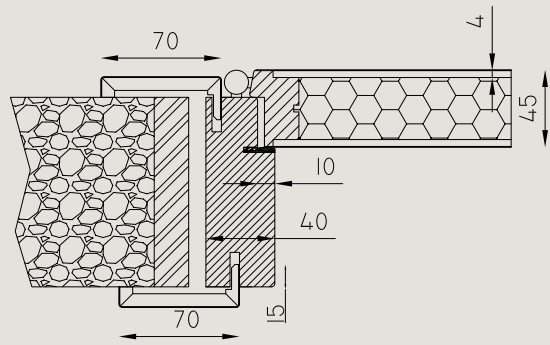
Couissante laqué sur demande

Дверь откатная в стену, окраска по
образцу



400 Normale

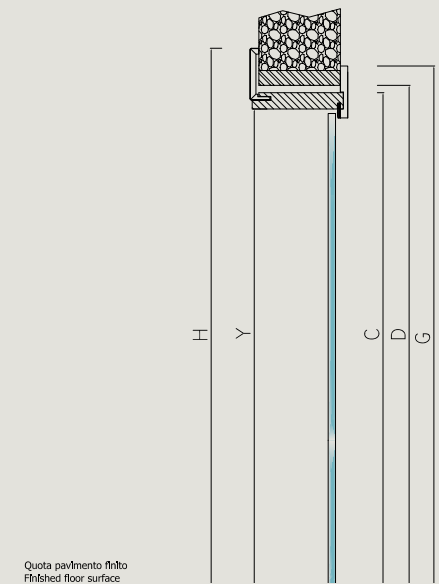
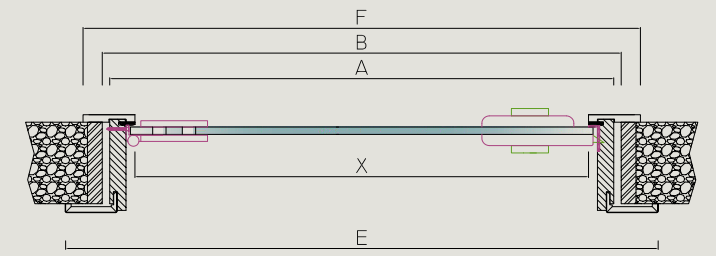
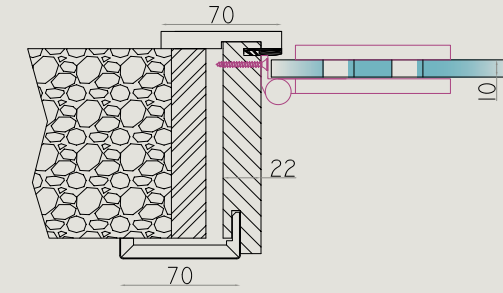
LUCE PASSAGGIO LIGHT OPENING MESURE DE PASSAGE Чистый просвет по проходу	X(700-750-800)	Y(2100)
MISURA ESTERNO TELAIO EXTERNAL FRAME ENCOMBREMENT DU CADRE По внешней части коробки	A=X+80mm	C=Y+40mm
VANO UTILE O MISURA INTERNO CONTROTELAIO WALL OPENING OR INTERNAL SUB-FRAME PASSAGE UTILE OU INTERIEUR DU PRECADRE Полезный проем-По внутренней части накладной коробки	B=X+100mm	D=Y+50mm
INGOMBRO COMPLESSIVO INTERNO INTERNAL OVERALL SIZE HORS TOUT INTERIEUR Общий габарит с внутренней стороны	F=X+200mm	G=Y+100mm
INGOMBRO COMPLESSIVO ESTERNO EXTERNAL OVERALL SIZE HORS TOUT EXTERIEUR Общий габарит с внешней стороны	E=X+180mm	H=Y+90mm



Quota pavimento finito
Finished floor surface
Sol finit
Конечный пол

400 Vetro

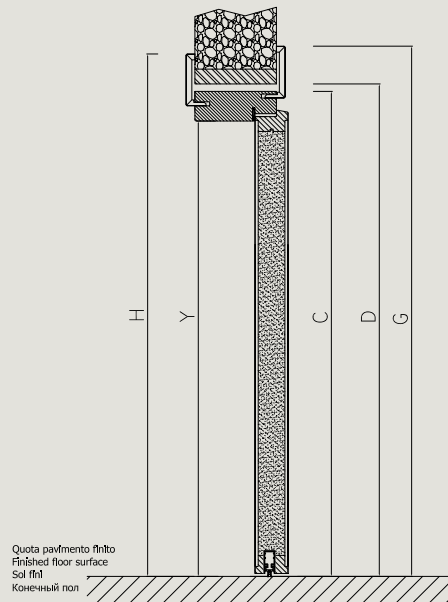
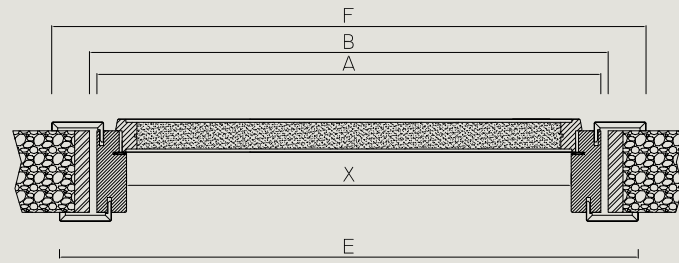
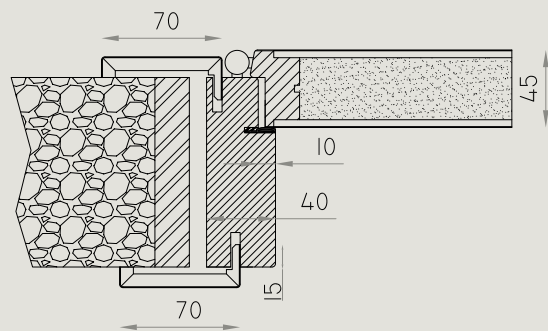
LUCE PASSAGGIO LIGHT OPENING MESURE DE PASSAGE Чистый просвет по проходу	X(700-750-800)	Y(2100)
MISURA ESTERNO TELAIO EXTERNAL FRAME ENCOMBREMENT DU CADRE По внешней части коробки	A=X+70mm	C=Y+35mm
VANO UTILE O MISURA INTERNO CONTROTELAIO WALL OPENING OR INTERNAL SUB-FRAME PASSAGE UTILE OU INTERIEUR DU PRECADRE Полезный проем-По внутренней части накладной коробки	B=X+90mm	D=Y+45mm
INGOMBRO COMPLESSIVO INTERNO INTERNAL OVERALL SIZE HORS TOUT INTERIEUR Общий габарит с внутренней стороны	F=X+140mm	G=Y+70mm
INGOMBRO COMPLESSIVO ESTERNO EXTERNAL OVERALL SIZE HORS TOUT EXTERIEUR Общий габарит с внешней стороны	E=X+190mm	H=Y+95mm



Quota pavimento finito
Finished floor surface

400 Insonorizzata

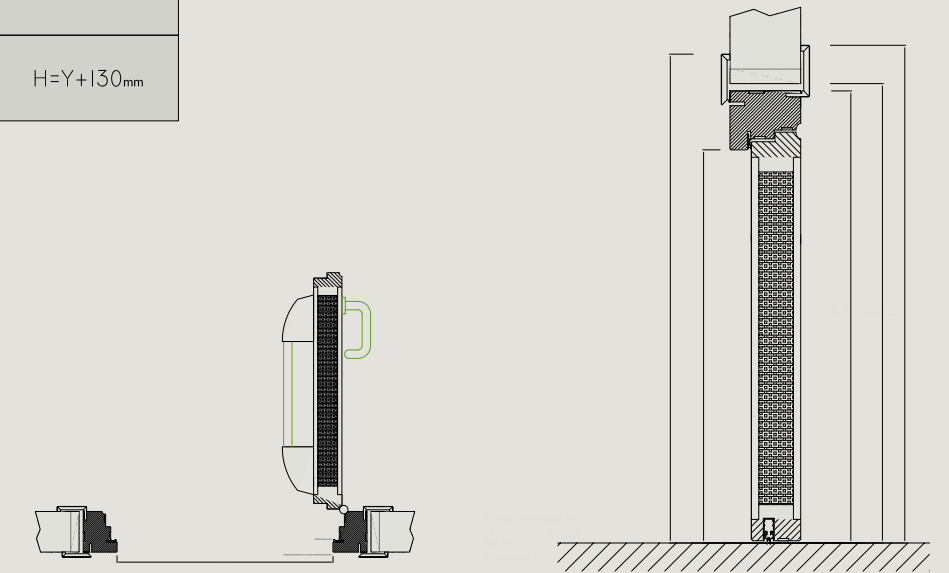
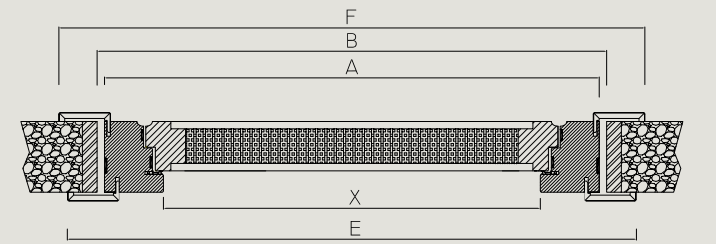
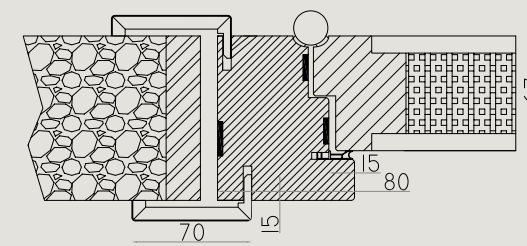
LUCE PASSAGGIO LIGHT OPENING MESURE DE PASSAGE Чистый просвет по проходу	X(700-750-800)	Y(2100)
MISURA ESTERNO TELAIO EXTERNAL FRAME ENCOMBREMENT DU CADRE По внешней части коробки	A=X+80mm	C=Y+40mm
VANO UTILE O MISURA INTERNO CONTROTELAIO WALL OPENING OR INTERNAL SUB-FRAME PASSAGE UTILE OU INTERIEUR DU PRECADRE Полезный проем-По внутренней части накладной коробки	B=X+100mm	D=Y+50mm
INGOMBRO COMPLESSIVO INTERNO INTERNAL OVERALL SIZE HORS TOUT INTERIEUR Общий габарит с внутренней стороны	F=X+200mm	G=Y+100mm
INGOMBRO COMPLESSIVO ESTERNO EXTERNAL OVERALL SIZE HORS TOUT EXTERIEUR Общий габарит с внешней стороны	E=X+180mm	H=Y+90mm



Quota pavimento finito
Finished floor surface
Sol finit
Конечный пол

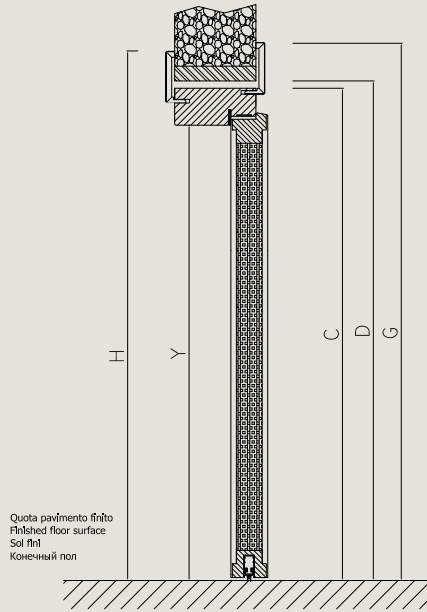
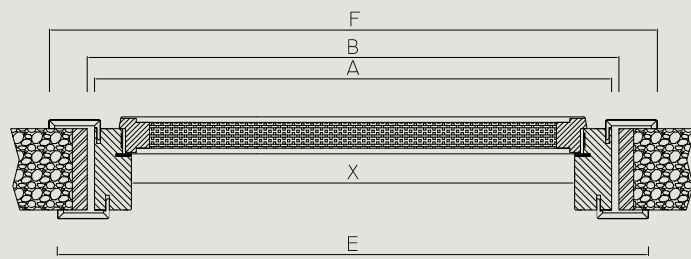
400 EI 120

LUCE PASSAGGIO LIGHT OPENING MESURE DE PASSAGE Чистый просвет по проходу	X(700-750-800)	Y(2100)
MISURA ESTERNO TELAIO EXTERNAL FRAME ENCOMBREMENT DU CADRE По внешней части коробки	A=X+160mm	C=Y+80mm
VANO UTILE O MISURA INTERNO CONTROTELAIO WALL OPENING OR INTERNAL SUB-FRAME PASSAGE UTILE OU INTERIEUR DU PRECADRE Полезный проем-По внутренней части накладной коробки	B=X+180mm	D=Y+90mm
INGOMBRO COMPLESSIVO INTERNO INTERNAL OVERALL SIZE HORS TOUT INTERIEUR Общий габарит с внутренней стороны	F=X+290mm	G=Y+145mm
INGOMBRO COMPLESSIVO ESTERNO EXTERNAL OVERALL SIZE HORS TOUT EXTERIEUR Общий габарит с внешней стороны	E=X+260mm	H=Y+130mm



400 EI 30-45-60

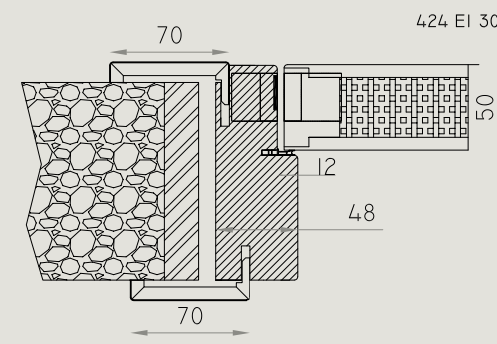
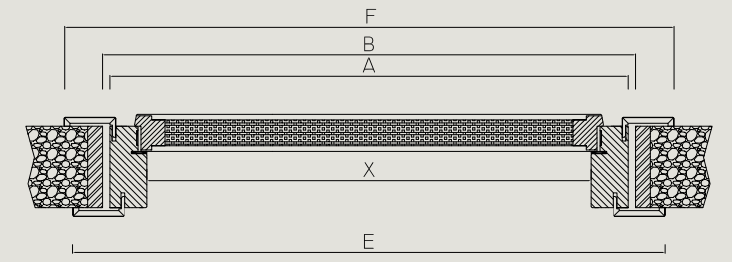
LUCE PASSAGGIO LIGHT OPENING MESURE DE PASSAGE Чистый пролет по проходу	X(700-750-800)	Y(2100)
MISURA ESTERNO TELAIO EXTERNAL FRAME ENCOMBREMENT DU CADRE По внешней части коробки	A=X+100mm	C=Y+50mm
VANO UTILE o MISURA INTERNO CONTROTELAIO WALL OPENING OR INTERNAL SUB-FRAME PASSAGE UTILE OU INTERIEUR DU PRECADRE Полезный проем-По внутренней части накладной коробки	B=X+120mm	D=Y+60mm
INGOMBRO COMPLESSIVO INTERNO INTERNAL OVERALL SIZE HORS TOUT INTERIEUR Общий габарит с внутренней стороны	F=X+220mm	G=Y+110mm
INGOMBRO COMPLESSIVO ESTERNO EXTERNAL OVERALL SIZE HORS TOUT EXTERIEUR Общий габарит с внешней стороны	E=X+200mm	H=Y+100mm



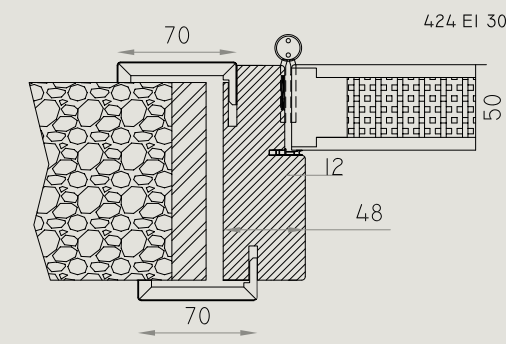
Quota pavimento finito
Finished floor surface
Sol fini
Конечный пол

424 EI 30

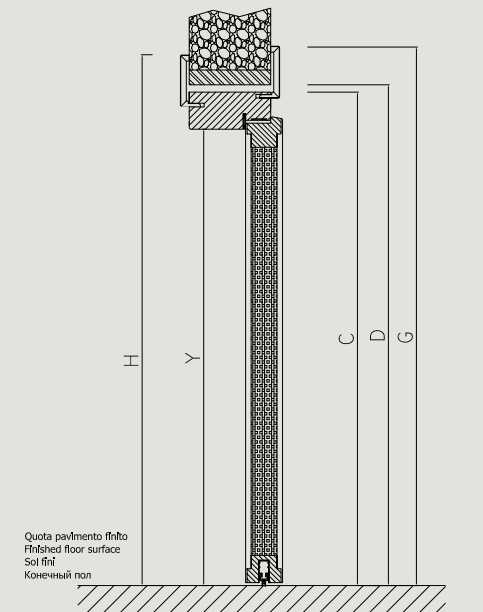
LUCE PASSAGGIO LIGHT OPENING MESURE DE PASSAGE Чистый пролет по проходу	X(700-750-800)	Y(2100)
MISURA ESTERNO TELAIO EXTERNAL FRAME ENCOMBREMENT DU CADRE По внешней части коробки	A=X+100mm	C=Y+50mm
VANO UTILE o MISURA INTERNO CONTROTELAIO WALL OPENING OR INTERNAL SUB-FRAME PASSAGE UTILE OU INTERIEUR DU PRECADRE Полезный проем-По внутренней части накладной коробки	B=X+120mm	D=Y+60mm
INGOMBRO COMPLESSIVO INTERNO INTERNAL OVERALL SIZE HORS TOUT INTERIEUR Общий габарит с внутренней стороны	F=X+220mm	G=Y+110mm
INGOMBRO COMPLESSIVO ESTERNO EXTERNAL OVERALL SIZE HORS TOUT EXTERIEUR Общий габарит с внешней стороны	E=X+200mm	H=Y+100mm



EI 30 - 34DB



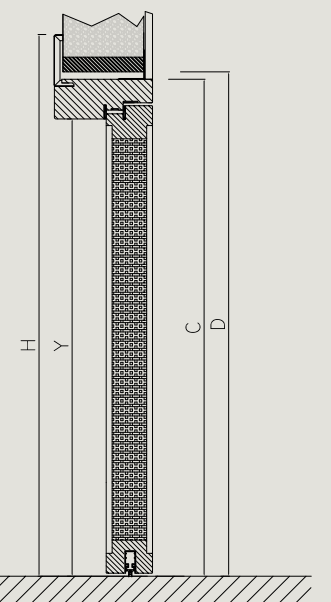
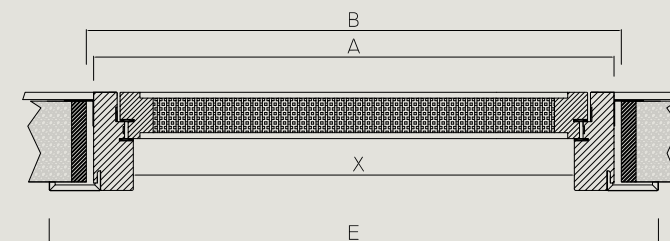
EI 30 - 34DB



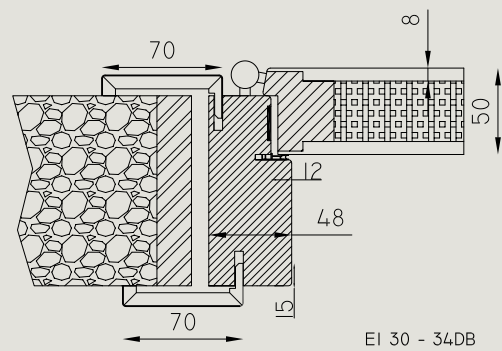
Quota pavimento finito
Finished floor surface
Sol fini
Конечный пол

424 EI 60

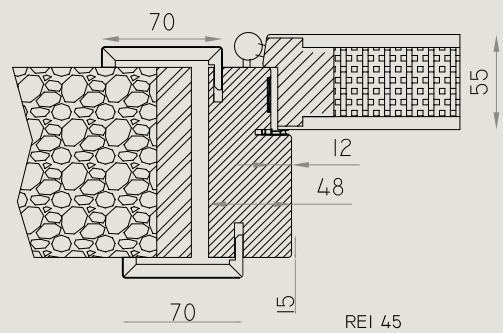
LUCE PASSAGGIO LIGHT OPENING MESURE DE PASSAGE Чистый пролет по проходу	X(700-750-800)	Y(2100)
MISURA ESTERNO TELAIO EXTERNAL FRAME ENCOMBREMENT DU CADRE По внешней части коробки	A=X+108mm	C=Y+54mm
VANO UTILE o MISURA INTERNO CONTROTELAIO WALL OPENING OR INTERNAL SUB-FRAME PASSAGE UTILE OU INTERIEUR DU PRECADRE Полезный проем-По внутренней части накладной коробки	B=X+128mm	D=Y+64mm
INGOMBRO COMPLESSIVO INTERNO INTERNAL OVERALL SIZE HORS TOUT INTERIEUR Общий габарит с внутренней стороны	-	-
INGOMBRO COMPLESSIVO ESTERNO EXTERNAL OVERALL SIZE HORS TOUT EXTERIEUR Общий габарит с внешней стороны	E=X+230mm	H=Y+115mm



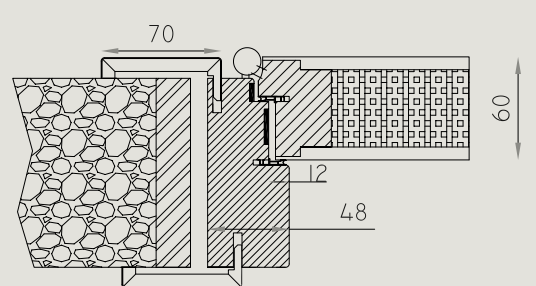
Quota pavimento finito
Finished floor surface
Sol fini
Конечный пол



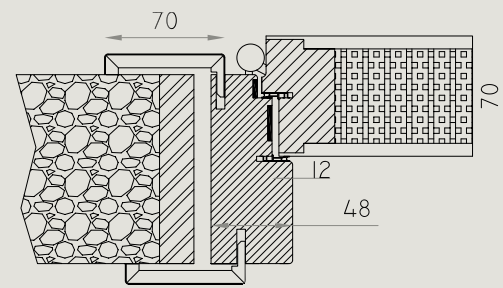
EI 30 - 34DB



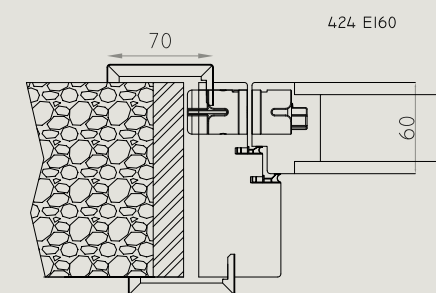
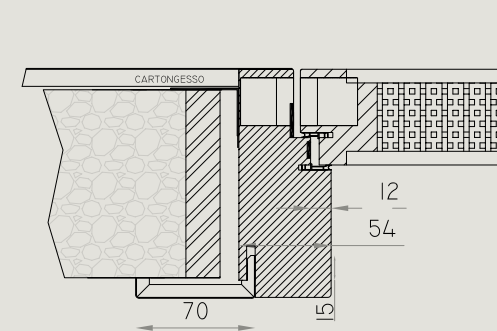
REI 45



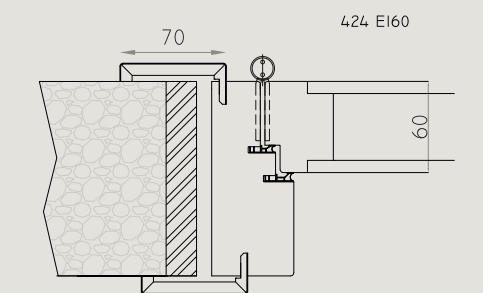
EI 60 - 38 / 40 / 42 DB



EI 60 - 44 DB



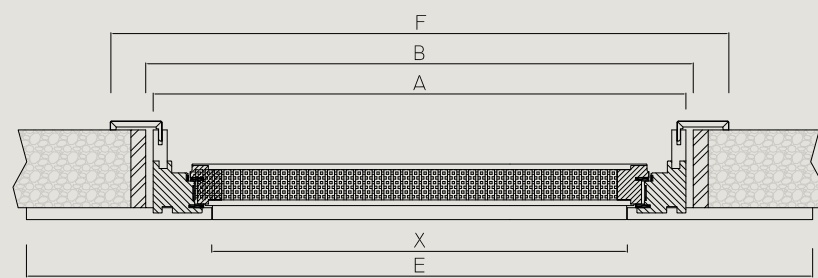
424 EI60



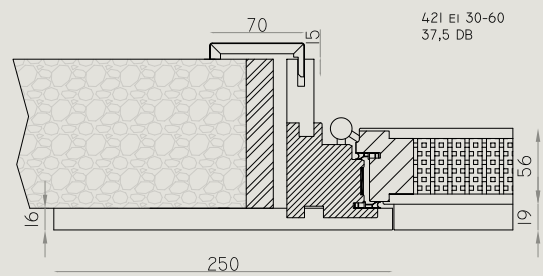
424 EI60

421 EI 30-60

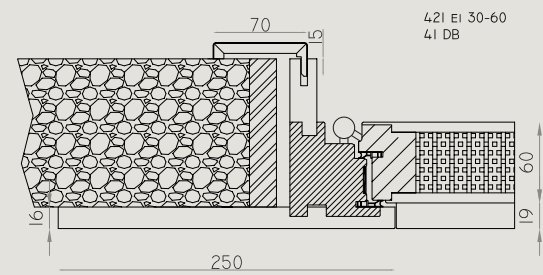
LUCE PASSAGGIO LIGHT OPENING MESURE DE PASSAGE Чистый пролет по проходу	X(700-750-800)	Y(2100)
MISURA ESTERNO TELAIO EXTERNAL FRAME ENCOMBREMENT DU CADRE По внешней части коробки	A=X+156mm	C=Y+78mm
VANO UTILE O MISURA INTERNO CONTROTELAIO WALL OPENING OR INTERNAL SUB-FRAME PASSAGE UTILE OU INTERIEUR DU PRECADRE Полезный проем-По внутренней части накладной коробки	B=X+176mm	D=Y+88mm
INGOMBRO COMPLESSIVO INTERNO INTERNAL OVERALL SIZE HORS TOUT INTERIEUR Общий габарит с внутренней стороны	F=X+270mm	G=Y+135mm
INGOMBRO COMPLESSIVO ESTERNO EXTERNAL OVERALL SIZE HORS TOUT EXTERIEUR Общий габарит с внешней стороны	E=X+500mm	H=Y+250mm



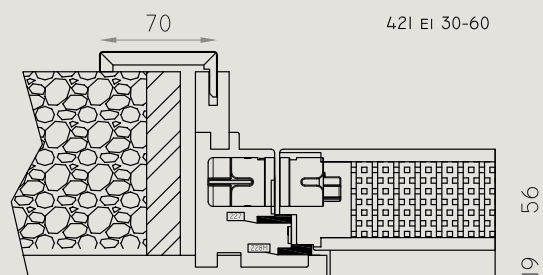
Quota pavimento finito
Finished floor surface
Sol fini
Конечный пол



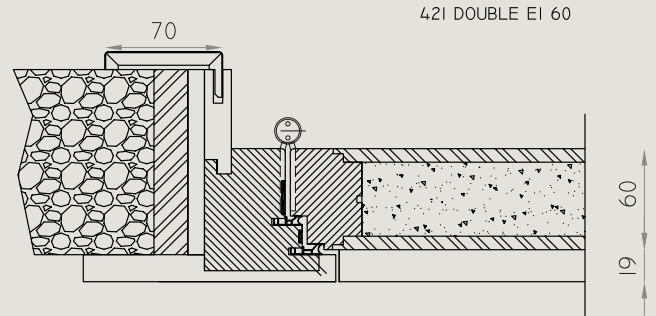
421 EI 30-60
37,5 DB



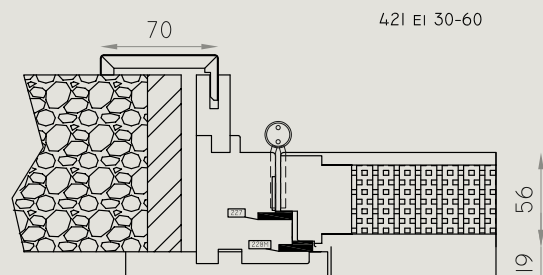
421 EI 30-60
41 DB



421 EI 30-60



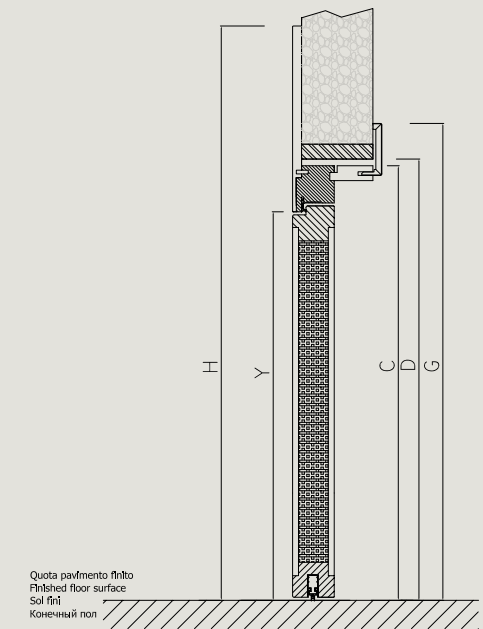
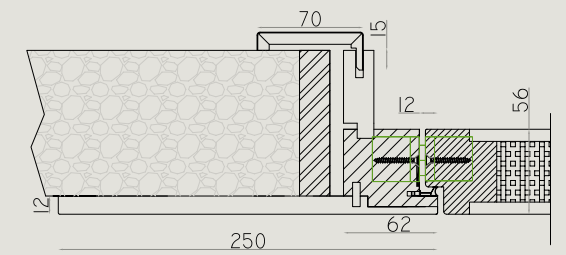
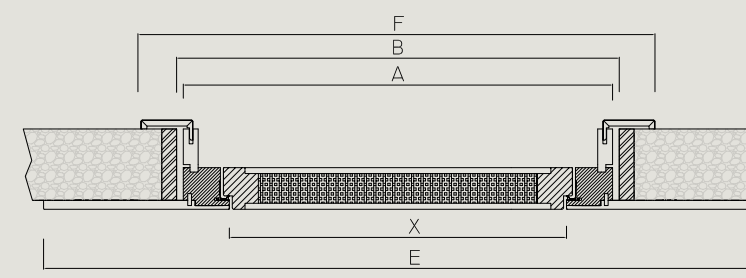
421 DOUBLE EI 60



421 EI 30-60

431 EI 30

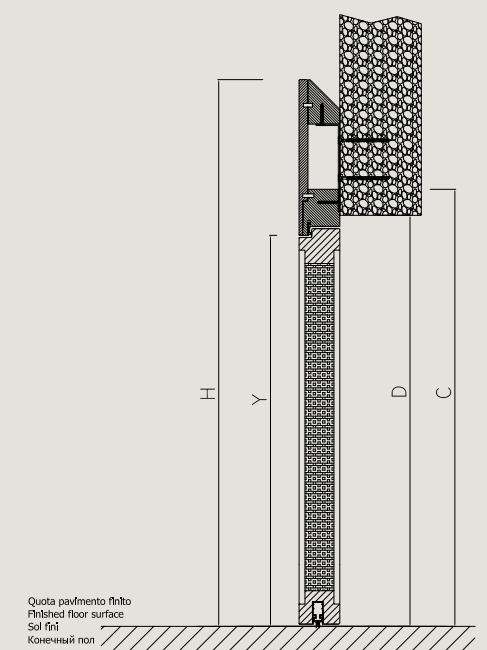
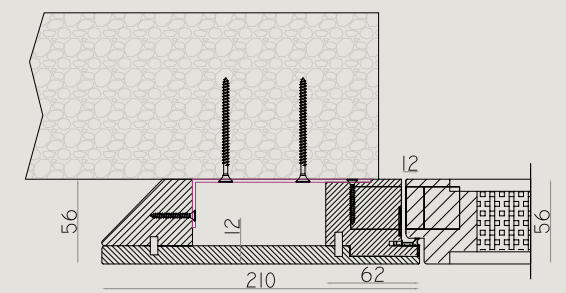
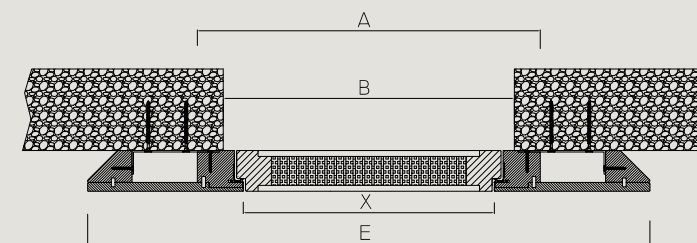
LUCE PASSAGGIO LIGHT OPENING MESURE DE PASSAGE Чистый пролет по проходу	X(700-750-800)	Y(2100)
MISURA ESTERNO TELAIO EXTERNAL FRAME ENCOMBREMENT DU CADRE По внешней части коробки	A=X+125mm	C=Y+62mm
VANO UTILE O MISURA INTERNO CONTROTELAIO WALL OPENING OR INTERNAL SUB-FRAME PASSAGE UTILE OU INTERIEUR DU PRECADRE Полезный проем-По внутренней части накладной коробки	B=X+145mm	D=Y+72mm
INGOMBRO COMPLESSIVO INTERNO INTERNAL OVERALL SIZE HORS TOUT INTERIEUR Общий габарит с внутренней стороны	F=X+240mm	G=Y+120mm
INGOMBRO COMPLESSIVO ESTERNO EXTERNAL OVERALL SIZE HORS TOUT EXTERIEUR Общий габарит с внешней стороны	E=X+500mm	H=Y+250mm



Quota pavimento finito
Finished floor surface
Sol fini
Конечный пол

430 EI 30

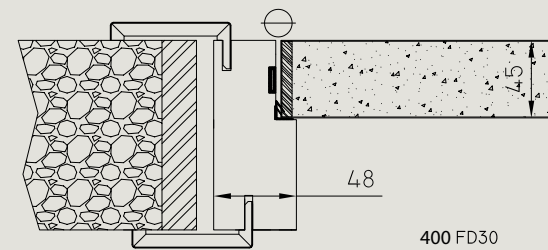
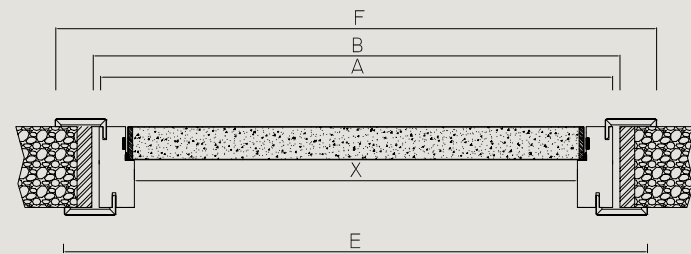
LUCE PASSAGGIO LIGHT OPENING MESURE DE PASSAGE Чистый пролет по проходу	X(700-750-800)	Y(2100)
MISURA ESTERNO TELAIO EXTERNAL FRAME ENCOMBREMENT DU CADRE По внешней части коробки	A=X+125mm	C=Y+62mm
VANO UTILE O MISURA INTERNO CONTROTELAIO WALL OPENING OR INTERNAL SUB-FRAME PASSAGE UTILE OU INTERIEUR DU PRECADRE Полезный проем-По внутренней части накладной коробки	B=X+55mm	D=Y+27mm
INGOMBRO COMPLESSIVO INTERNO INTERNAL OVERALL SIZE HORS TOUT INTERIEUR Общий габарит с внутренней стороны	-	-
INGOMBRO COMPLESSIVO ESTERNO EXTERNAL OVERALL SIZE HORS TOUT EXTERIEUR Общий габарит с внешней стороны	E=X+420mm	H=Y+210mm



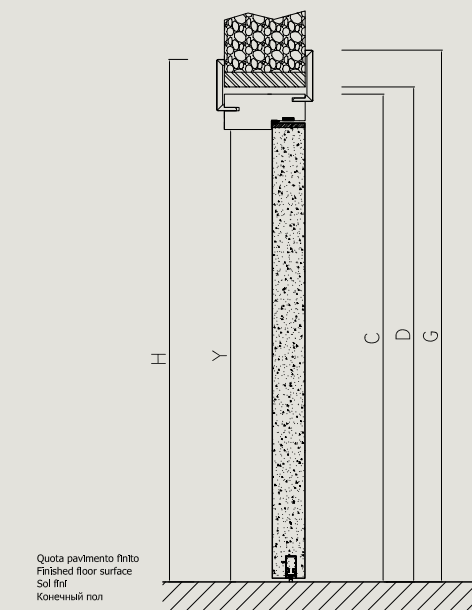
Quota pavimento finito
Finished floor surface
Sol fini
Конечный пол

400 FD 30

LUCE PASSAGGIO LIGHT OPENING MESURE DE PASSAGE Чистый проем по проходу	X(700-750-800)	Y(2100)
MISURA ESTERNO TELAIO EXTERNAL FRAME ENCOMBREMENT DU CADRE По внешней части коробки	A=X+100mm	C=Y+50mm
VANO UTILE o MISURA INTERNO CONTROTELAIO WALL OPENING OR INTERNAL SUB-FRAME PASSAGE UTILE OU INTERIEUR DU PRECADRE Полезный проем-По внутренней части накладной коробки	B=X+120mm	D=Y+60mm
INGOMBRO COMPLESSIVO INTERNO INTERNAL OVERALL SIZE HORS TOUT INTERIEUR Общий габарит с внутренней стороны	F=X+220mm	G=Y+110mm
INGOMBRO COMPLESSIVO ESTERNO EXTERNAL OVERALL SIZE HORS TOUT EXTERIEUR Общий габарит с внешней стороны	E=X+200mm	H=Y+100mm

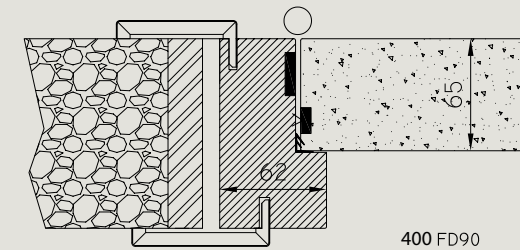
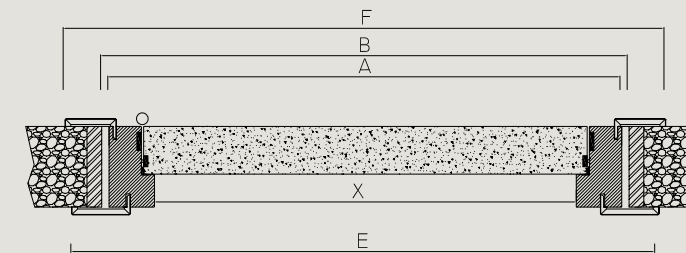


400 FD30

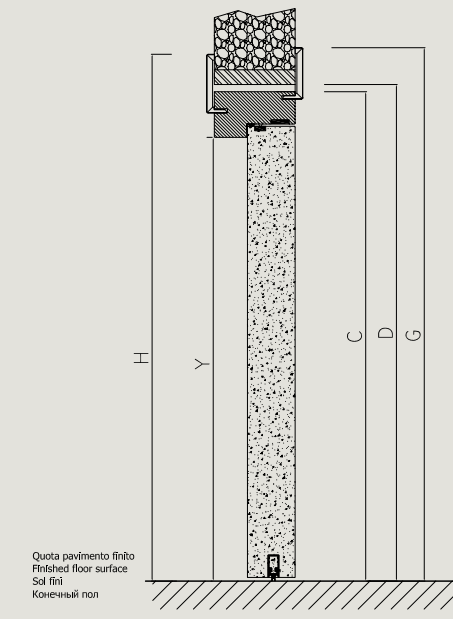


400 FD 90

LUCE PASSAGGIO LIGHT OPENING MESURE DE PASSAGE Чистый проем по проходу	X(700-750-800)	Y(2100)
MISURA ESTERNO TELAIO EXTERNAL FRAME ENCOMBREMENT DU CADRE По внешней части коробки	A=X+130mm	C=Y+65mm
VANO UTILE o MISURA INTERNO CONTROTELAIO WALL OPENING OR INTERNAL SUB-FRAME PASSAGE UTILE OU INTERIEUR DU PRECADRE Полезный проем-По внутренней части накладной коробки	B=X+150mm	D=Y+75mm
INGOMBRO COMPLESSIVO INTERNO INTERNAL OVERALL SIZE HORS TOUT INTERIEUR Общий габарит с внутренней стороны	F=X+250mm	G=Y+125mm
INGOMBRO COMPLESSIVO ESTERNO EXTERNAL OVERALL SIZE HORS TOUT EXTERIEUR Общий габарит с внешней стороны	E=X+230mm	H=Y+115mm

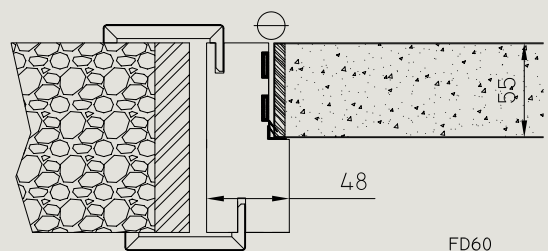
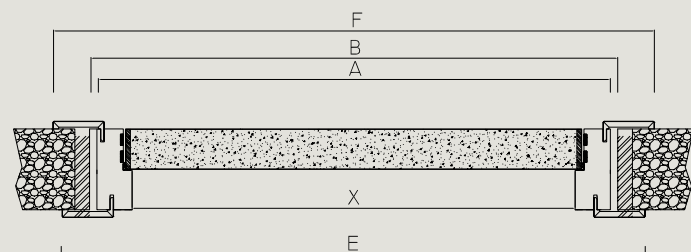


400 FD90

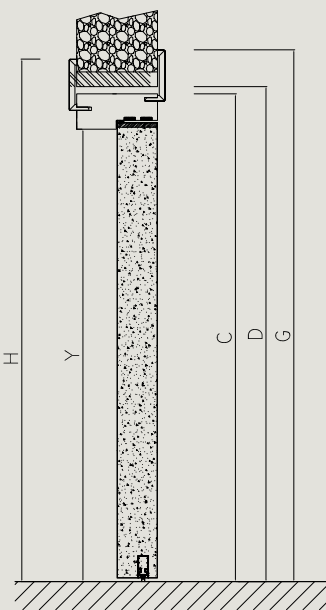


400 FD 60

LUCE PASSAGGIO LIGHT OPENING MESURE DE PASSAGE Чистый проем по проходу	X(700-750-800)	Y(2100)
MISURA ESTERNO TELAIO EXTERNAL FRAME ENCOMBREMENT DU CADRE По внешней части коробки	A=X+100mm	C=Y+50mm
VANO UTILE o MISURA INTERNO CONTROTELAIO WALL OPENING OR INTERNAL SUB-FRAME PASSAGE UTILE OU INTERIEUR DU PRECADRE Полезный проем-По внутренней части накладной коробки	B=X+120mm	D=Y+60mm
INGOMBRO COMPLESSIVO INTERNO INTERNAL OVERALL SIZE HORS TOUT INTERIEUR Общий габарит с внутренней стороны	F=X+220mm	G=Y+110mm
INGOMBRO COMPLESSIVO ESTERNO EXTERNAL OVERALL SIZE HORS TOUT EXTERIEUR Общий габарит с внешней стороны	E=X+200mm	H=Y+100mm

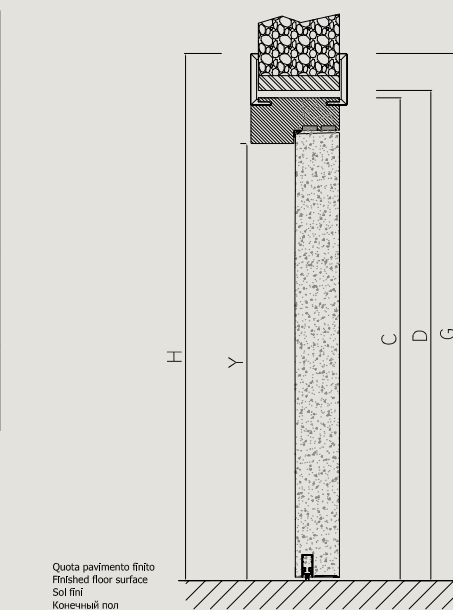
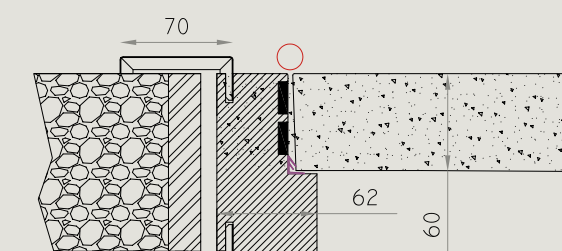
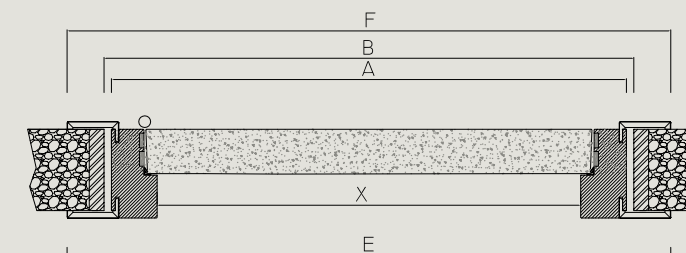


400 FD60



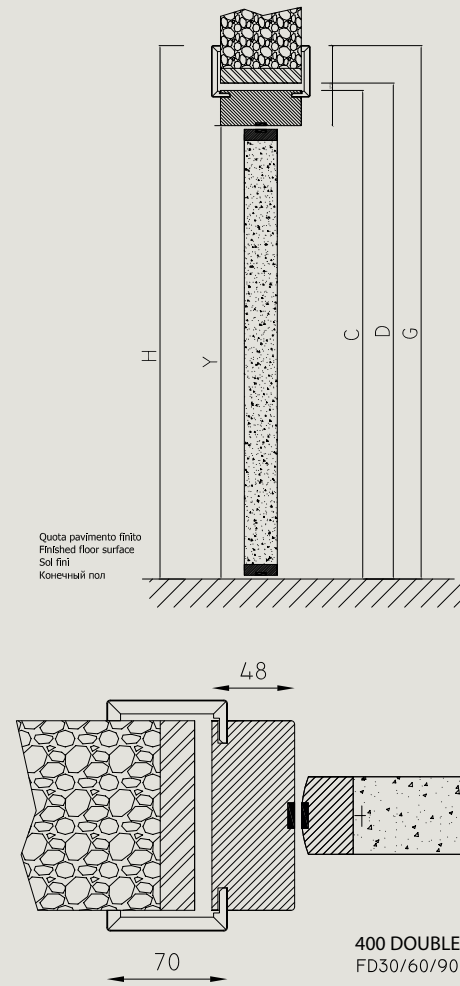
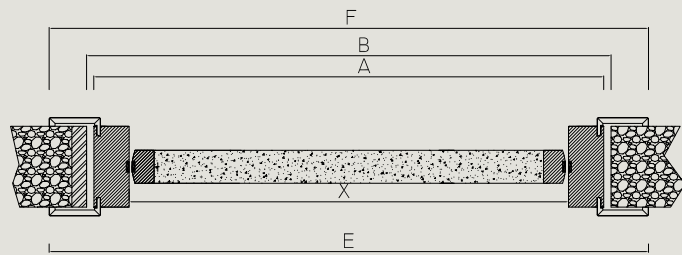
400 FD 120

LUCE PASSAGGIO LIGHT OPENING MESURE DE PASSAGE Чистый проем по проходу	X(700-750-800)	Y(2100)
MISURA ESTERNO TELAIO EXTERNAL FRAME ENCOMBREMENT DU CADRE По внешней части коробки	A=X+130mm	C=Y+65mm
VANO UTILE o MISURA INTERNO CONTROTELAIO WALL OPENING OR INTERNAL SUB-FRAME PASSAGE UTILE OU INTERIEUR DU PRECADRE Полезный проем-По внутренней части накладной коробки	B=X+150mm	D=Y+75mm
INGOMBRO COMPLESSIVO INTERNO INTERNAL OVERALL SIZE HORS TOUT INTERIEUR Общий габарит с внутренней стороны	F=X+250mm	G=Y+125mm
INGOMBRO COMPLESSIVO ESTERNO EXTERNAL OVERALL SIZE HORS TOUT EXTERIEUR Общий габарит с внешней стороны	E=X+250mm	H=Y+125mm

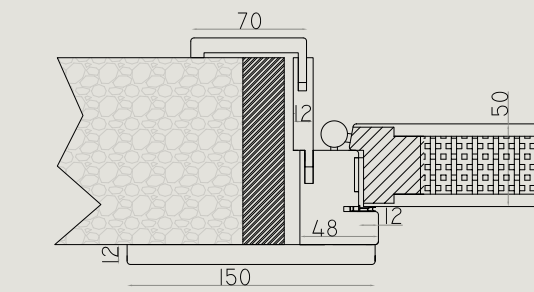
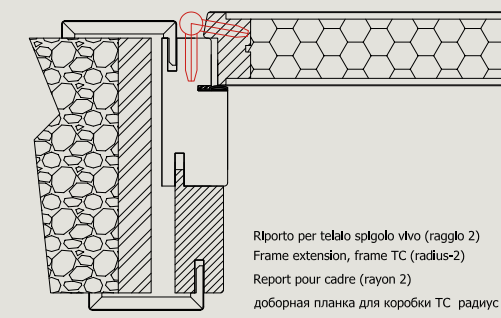
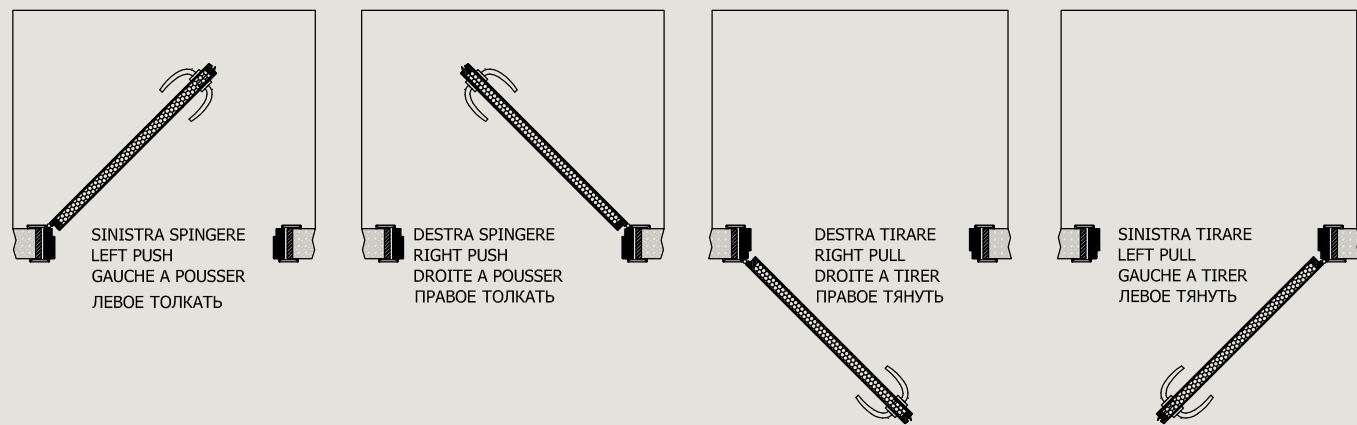


400 DOUBLE ACTION FD 30/60/90

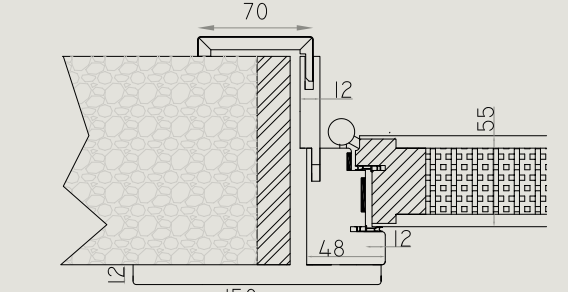
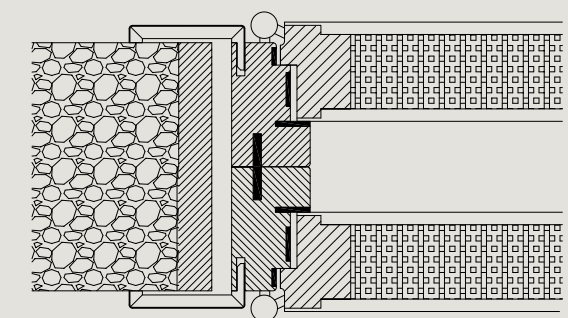
LUCE PASSAGGIO LIGHT OPENING MESURE DE PASSAGE Чистый пролет по проходу	X(700-750-800)	Y(2100)
MISURA ESTERNO TELAIO EXTERNAL FRAME ENCOMBREMENT DU CADRE По внешней части коробки	A=X+100mm	C=Y+50mm
VANO UTILE O MISURA INTERNO CONTROTELAIO WALL OPENING OR INTERNAL SUB-FRAME PASSAGE UTILE OU INTERIEUR DU PRECADRE Полезный проем-По внутренней части накладной коробки	B=X+120mm	D=Y+60mm
INGOMBRO COMPLESSIVO INTERNO INTERNAL OVERALL SIZE HORS TOUT INTERIEUR Общий габарит с внутренней стороны	F=X+220mm	G=Y+110mm
INGOMBRO COMPLESSIVO ESTERNO EXTERNAL OVERALL SIZE HORS TOUT EXTERIEUR Общий габарит с внешней стороны	E=X+220mm	H=Y+110mm



Versi di apertura / Opening directions / Sens d'ouverture / Открывания



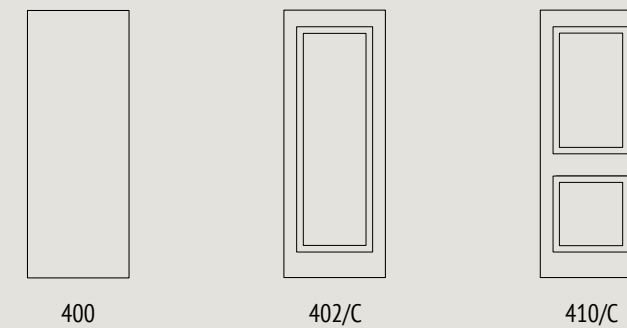
TELAIO - FRAME - CADRE - Коробка PREMIER EI 30
CAPITELLO - CAPITAL - CHARITEAU - КАПИТЕЛЬ 117



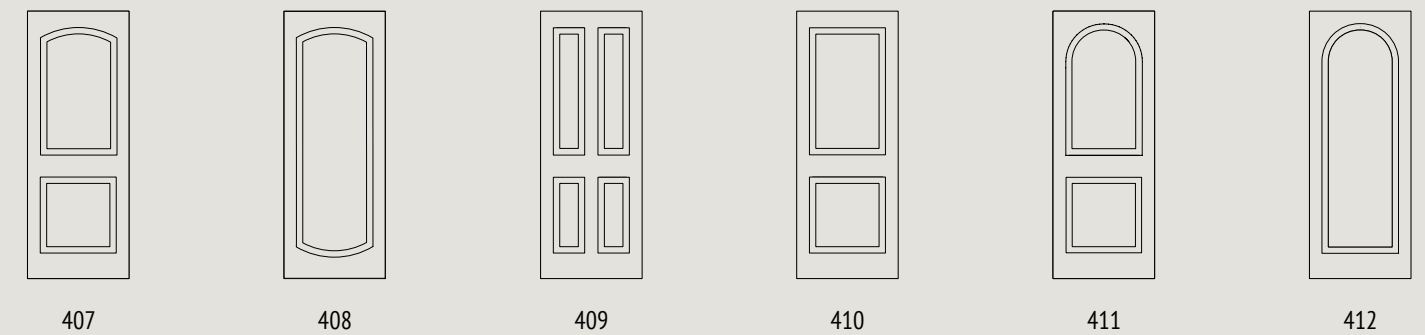
TELAIO - FRAME - CADRE - Коробка PREMIER EI 60
CAPITELLO - CAPITAL - CHARITEAU - КАПИТЕЛЬ 117

Porta comunicante
Interconnecting door
Porte de communication
Сдвоенные двери

Porte lisse o con cornici applicate su versioni in legno (solo lato esterno) / Flush doors or with wooden frames applied (external side only) / Porte lisse ou avec moulures rapportées (Seulement face extérieure) / Плоские двери с накладными рамками, вариант в дереве (только с внешней стороны)

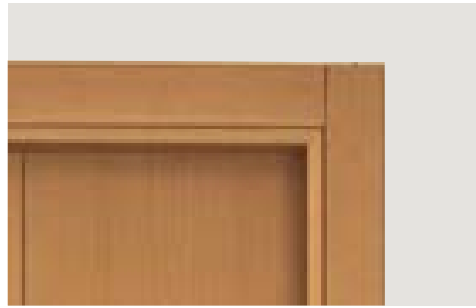


Porte incise al pantografo (bassorilievo solo lato esterno) / Inlaid doors decorated by pantograph (external side only) / Porte pantographée (Seulement face extérieure) / Пантографированные двери (только с внешней стороны)



I disegni tecnici possono subire delle modifiche in qualsiasi momento a discrezione dell'azienda.
The technical drawings can be modified by the Company at any time and without notice
Les dessins techniques peuvent être modifiés par l'usine sans préavis
Технические рисунки могут быть изменены в любой момент по усмотрению фабрики

Telai / Frame / Cadre / Коробка



Telaio Standard / Frame Standard
70x70x70/10



Capitello 100 / Capital 100
140x140x140/20



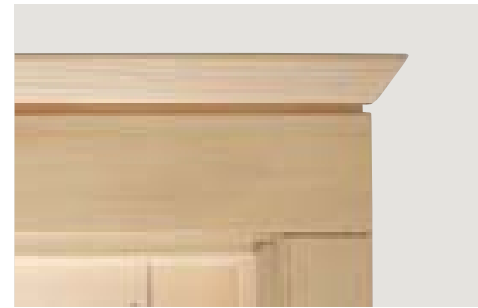
Capitello 101 / Capital 101
90x140x90/10



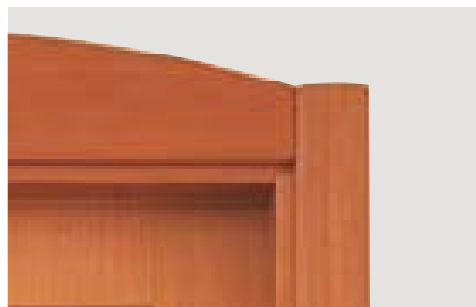
Capitello 102 / Capital 102
90x170x90/20



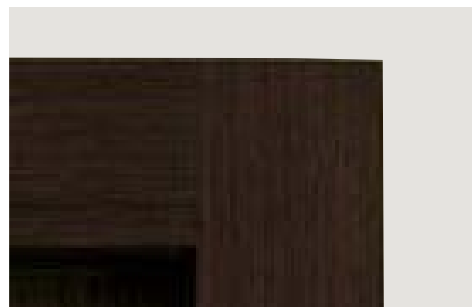
Capitello 103 / Capital 103
80x140x80/10



Capitello 104 / Capital 104
90x170x90/20



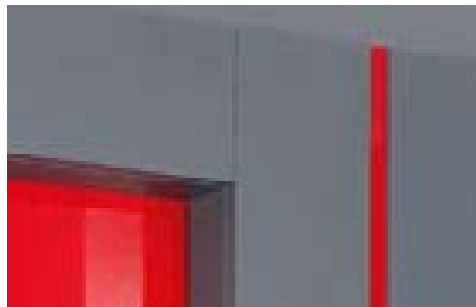
Capitello 105 / Capital 105
80x140x80/10-20



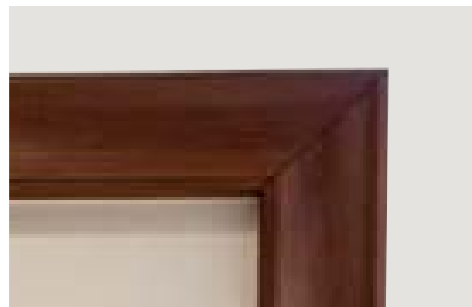
Capitello 117 / Capital 117
130x130x130/20



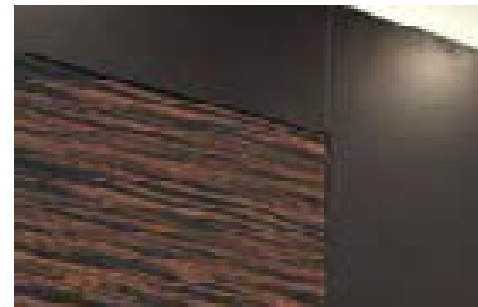
Capitello 119 / Capital 119
90x110x90/10



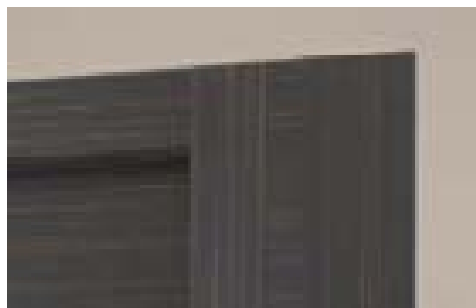
Capitello 120 / Capital 120
300x150x150/20



Capitello 123 / Capital 123
140x140x140/40-20



Capitello 121 / Capital 121
250x250x250/20



Boiserie 130 Telaio Premier / Boiserie 130 Frame Premier
300x100x300/20



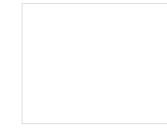
Capitello Parigi / Capital Parigi



Capitello Tag / Capital Tag

Finiture / Finishes / Finitions / Отделки

Laccato opaco / Matt lacquered



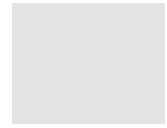
Bianco Pietrelli



Panna Pietrelli 671



Avorio Pietrelli 242



Grigio Pietrelli 39



Savana Pietrelli



Verde anticato



Avorio anticato



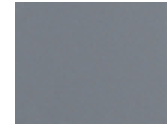
Verde 2000



Rosso ferrari

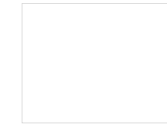


Grigio 40



Grigio 41

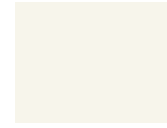
Ral chiari opachi / Matt Ral



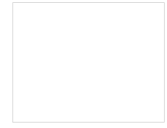
Bianco perla 1013



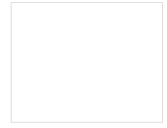
Avorio chiaro 1015



Bianco crema 9001



Bianco puro 9010



Bianco traffico 9016

Ral scuri opachi / Matt Ral



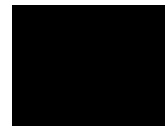
Rosso vino 3005



Amaranto 3007



Rosso traffico 3020



Grigio umbro 7022



Grigio agata 7038



Marrone cioccolato 8017

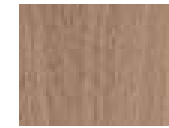


Nero profondo 9005

Colori essenze / Wood



Rovere sbiancato



Rovere naturale



Ciliegio



Noce nazionale biondo



Noce nazionale bicolore



Noce Tanganica naturale



Noce Tanganica tinto medio



Noce Tanganica tinto ciliegio

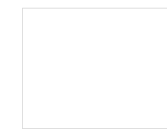


Wengé

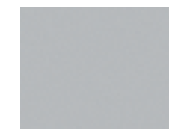


Mokassar ebany lucido

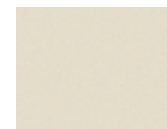
Laminati / Laminates



Bianco



Grigio



Sabbia

Termostruturati / Thermo - structured



Millerighe white



Millerighe brown



Dark lady



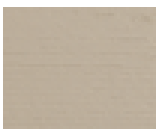
Palude oak



Bronze



Silver



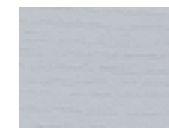
Poro aperto laccato



Yosemite frassino laccato



Rovere sabbia



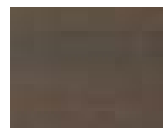
Rovere poro aperto



Rovere grigio



Rovere sbiancato



Wengé

Le tecniche di stampa non riproducono fedelmente le tonalità di colore che pertanto vanno considerate puramente indicative.
Be aware that these images may not reproduce the exact colours of our final products

Ad esclusione della versione impiallacciata, telaio e coprifili vengono sempre laccati in finitura testurizzata antigraffio.
Apart from the veneered doors, all other doors come with lacquered frame and frame-mouldings (anti-scratch lacquering)

Ferramenta / Hardware / Ferrage / Фурнитура



Cerniere autochiudenti (di serie sui modelli 400-421)
Self-closing hinge (included with mod. 400-421)



Cerniera a pettine (inclusa nel mod. 424)
Butt hinge (included with mod. 424)



Cerniera a scomparsa (inclusa nel mod. 424)
Integrated hinge (included with mod. 424)



Chiudiporta a incasso
Integrated door closer



Cilindro Yale con MK chiave-chiave, chiave-pomolo
Cylinder Yale with MK key-key and key-knob



Serratura antipanico con indicatore libero/occupato
No panic-lock with free/occupied indicator



Chiudiporta esterno gemellare
Door closer with guide rail, double leaf



Chiudiporta esterno a slitta
Door closer with guide rail



Spioncino
Peep hole



Soglia mobile inferiore (di serie su tutti i modelli)
Lower threshold seal (included with every model)

Maniglie / Handle / Garniture / Ручка



Incontro elettrico 12 V. - 250 mA per apertura con scheda a muro
Electric strike 12 V. - 250 mA for magnetic card system on wall



Maniglione push-bar antipanico interno e maniglia esterna
Internal push-bar and external handle



Maniglia incassata
Integrated handle



Maniglione esterno
External bar



Kit mod. Dali (maniglia / handle Pietrelli)



Kit mod. Picasso (maniglia / handle Pietrelli)



Kit mod. Milena



Kit mod. Mirò (maniglia / handle Pietrelli)



Kit mod. Monet (maniglia / handle Pietrelli)



Serratura elettrica
Electric lock



Fondata nel 1960 da Guido e Leandro Pietrelli, F.lli Pietrelli srl, produttrice di porte in legno per interni è oggi una realtà industriale che non perde la propria vocazione artigianale. Guidata dalla seconda generazione della famiglia, presente in azienda con i figli Roberto, Stefania, Lucia e Davide è una delle più importanti realtà produttive del territorio e impiega circa 50 persone, sviluppando una produzione interamente made in Italy ma con una forte vocazione internazionale.

L'azienda è riuscita a conquistarsi la sua nicchia di mercato con una strategia di gestione delle attività e dei processi di lavorazione volta ad ottimizzare la capacità di risposta alle esigenze del cliente.

La filosofia aziendale è infatti produrre per il cliente e non per il mercato. Ciò si espleta attraverso una gamma di prodotti vastissima e personalizzabile, impianti di produzione d'avanguardia, manodopera altamente specializzata, e un team dinamico che considera la collaborazione il suo principale punto di forza.

Founded in 1960 by Guido and Leandro Pietrelli, F.lli Pietrelli srl, a manufacturer of interior wooden doors, today is an industrial reality that don't forget its craft vocation. Guided by the second generation of the family with his sons Davide, Lucia, Roberto and Stefania, is one of the most important productive realities of the territory and employs about 50 people, developing a production entirely 100% Made in Italy but with a strong international vocation.

The company has succeeded in gaining its market niche with a strategy of managing activities and processes to optimize the ability to reply to customer enquiries.

Business philosophy is in fact is "produce for the customer and not for the market". This is accomplished through a wide and customized range of products, technological machineries, highly specialized manpower and a dynamic team that considers collaboration as its main strength.

Constituée dans le 1960 par Guido et Leandro Pietrelli, F.lli Pietrelli srl, fabricant de portes intérieures en bois, est aujourd'hui une réalité industrielle qui ne perd pas sa vocation artisanale. Guidé par la deuxième génération de la famille, les fils Davide, Lucia, Roberto et Stefania, est l'une des réalités productives les plus importantes du territoire qui emploie environ 50 personnes, développant une production entièrement réalisée en Italie, avec une forte vocation internationale aussi.

La société est réussi s'emplacer une niche du marché avec une stratégie de gestion d'activités et de proces de traitement afin d'optimiser la capacité à répondre aux besoins des clients.

La philosophie d'entreprise est de produire pour le client et non pour le marché. Cela s'effectue grâce à une gamme vaste et personnalisable de produits, des installations en production ultramodernes, une main-d'œuvre hautement spécialisée et une équipe dynamique qui considère la collaboration comme sa principale force.

Основанная в 1960 году Гвидо и Леандро Пиетрелли, фабрика F.lli Pietrelli srl, производитель межкомнатных двери из дерева, сегодня является индустриальной реальностью и не теряет своего ремесленного призвания. Компания управляется вторым поколением семьи, представленным Давидом, Люцией, Роберто и Стефанией, является одним из самых важных региональных производителей, имеет около 50 человек в штате и работает по принципу 100% Made in Italy, получив при этом несомненное международное признание.

Предприятию удалось завоевать собственную нишу на рынке посредством гибкой стратегии управления производственными процессами, направленной на повышение способности реагировать на потребности клиентов. Философия компании - на самом деле производить для клиента, а не для рынка.

Что достигается благодаря обширной и персонализируемой гамме продуктов, новейшим производственным установкам, высококвалифицированному персоналу и динамичной команде, которая считает сотрудничество своей главной силой.



Qualità dei materiali, ricercatezza dei dettagli, standard prestazionali elevati in qualsiasi contesto: le soluzioni di Pietrelli Porte soddisfano le esigenze estetiche e funzionali in qualsiasi contesto per rispondere alle specifiche esigenze del progetto, sia che si tratti di edifici residenziali sia per interventi contract.

Estetica e prestazioni sono un binomio indispensabile per affrontare progetti di pregio. Senza dimenticare l'ambiente: Pietrelli Porte nel 2011 ha installato un impianto fotovoltaico di proprietà parzialmente integrato sopra i tetti dei suoi 2 stabilimenti di 15.000 mq complessivi per la generazione di circa 450 KW all'anno, potenza sufficiente a coprire il proprio fabbisogno industriale. Sempre nell'ottica di fare impresa nel rispetto dell'ambiente, l'azienda si è anche certificata FSC, per permettere ai propri clienti di identificare una gestione corretta e responsabile delle foreste da cui derivano il legno e i prodotti legnosi impiegati nella produzione aziendale.

Tutti i prodotti della Linea Hotel sono personalizzabili per colore, dimensione e finitura e sono disponibili nelle versioni ignifuga fino a 120 minuti e insonorizzata fino a 42 dB, certificate nel rispetto della vigente normativa europea UNI EN 1634 e su richiesta, con certificazione FSC - LEED ZERO.

FSC rappresenta un sistema di certificazione forestale riconosciuto a livello internazionale. La certificazione ha come scopo la corretta gestione forestale e la tracciabilità dei prodotti derivati. Il logo di FSC garantisce che il prodotto è stato realizzato con materie prime derivanti da foreste correttamente gestite secondo i principi dei due principali standard: gestione forestale e catena di custodia.

Quality of materials, refinement of detail, high performance standards in any context: Pietrelli Porte solution meets the aesthetic and functional requirements for residential and contractual projects.

Aesthetics and performance are an indispensable combination of valuable projects without forgetting the environment: in 2011, an integrated photovoltaic plant was installed on the roof of its 15,000 square-meters; a facility for generating around 450 KW per year, enough power to cover their industrial needs. Always in the business environment, the company has also been certified by FSC to allow its customers to identify the proper and responsible management of the woods from which these products are used in the company's production.

All Hotel Collection products are customizable in color, size and finishing and are available in fireproof versions from 30 up to 120 minutes with soundproof reduction of 34 up to 44 dB, certified according to the current European UNI EN 1634 standard norms and on request, with certification FSC - LEED ZERO.

FSC represents an internationally recognized forest certification system. The aim of the certification is to ensure proper forest management and traceability of wooden products. The FSC logo ensures that the product is made from raw materials derived from forests properly managed according to the principles of the two main standards: forestry management and chain of custody.

Qualité des matériaux, raffinement des détails, normes de haute performance dans tous les contextes: les propositions de Pietrelli Porte répondent aux exigences esthétiques et techniques pour le client qui demande un projet spécifique, soit un hôtelier, soit résidentiel, soit contractuel.

L'esthétique et la performance sont une combinaison indispensable de projets précieux sans oublier l'environnement: en 2011, une installation photovoltaïque intégrée a été installée sur les toits de ses 2 installations de 15 000 mètres carrés pour générer environ 450 KW par an, assez de puissance pour couvrir leurs besoins industriels. Toujours dans l'environnement commercial, la société a également été certifiée par FSC certificate, pour permettre à ses clients d'identifier la gestion responsable des forêts dont les produits du bois sont utilisés dans la production de l'entreprise.

Tous les produits Hotel sont disponibles sur mesure, en couleur, en taille et en finition et sont disponibles en versions ignifuges de 30 à 120 minutes avec une réduction du bruit de 34 jusqu'à 44 dB, certifiée selon la norme européenne UNI EN 1634 et sur demande, avec certification FSC - LEED ZERO.

FSC représente un système de certification forestière internationalement reconnu. L'objectif de la certification est d'assurer une gestion adéquate de la forêt et la traçabilité des produits dérivés. Le logo FSC garantit que le produit est fabriqué à partir de matières premières dérivées de forêts correctement gérées selon les principes des deux principales normes: gestion forestière et chaîne de protection.

Qualità dei materiali, ricercatezza dei dettagli, standard prestazionali elevati in qualsiasi contesto: le soluzioni di Pietrelli Porte soddisfano le esigenze estetiche e funzionali in qualsiasi contesto per rispondere alle specifiche esigenze del progetto, sia che si tratti di edifici residenziali sia per interventi contract.

Estetica e prestazioni sono un binomio indispensabile per affrontare progetti di pregio. Senza dimenticare l'ambiente: Pietrelli Porte nel 2011 ha installato un impianto fotovoltaico di proprietà parzialmente integrato sopra i tetti dei suoi 2 stabilimenti di 15.000 mq complessivi per la generazione di circa 450 KW all'anno, potenza sufficiente a coprire il proprio fabbisogno industriale. Sempre nell'ottica di fare impresa nel rispetto dell'ambiente, l'azienda si è anche certificata FSC, per permettere ai propri clienti di identificare una gestione corretta e responsabile delle foreste da cui derivano il legno e i prodotti legnosi impiegati nella produzione aziendale.

Tutti i prodotti della Linea Hotel sono personalizzabili per colore, dimensione e finitura e sono disponibili nelle versioni ignifuga fino a 120 minuti e insonorizzata fino a 42 dB, certificate nel rispetto della vigente normativa europea UNI EN 1634 e su richiesta, con certificazione FSC - LEED ZERO.

FSC rappresenta un sistema di certificazione forestale riconosciuto a livello internazionale. La certificazione ha come scopo la corretta gestione forestale e la tracciabilità dei prodotti derivati. Il logo di FSC garantisce che il prodotto è stato realizzato con materie prime derivanti da foreste correttamente gestite secondo i principi dei due principali standard: gestione forestale e catena di custodia.



PIETRELLI

Grafica
Eikon

Fotografia
Simone Roscini
Er Photography

Stampa
Grapho5

